

Reguladores de presión con pilotaje neumático - Serie MX

Código de producto: MX2-3/4-RCP010

Fecha de creación de la hoja de datos: 27/05/26

Consulte el documento más actualizado en [haga clic](#)

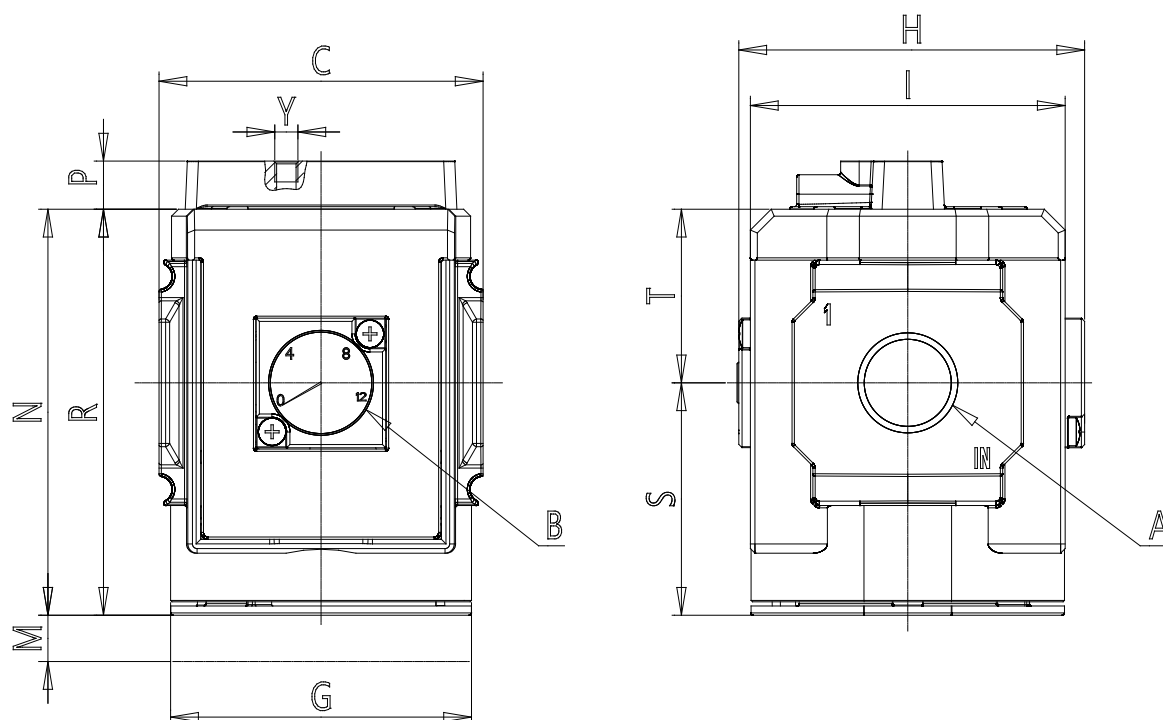


DATOS TÉCNICOS

Serie	MX
Tamaño	2
Conexiones (ENTRADA - SALIDA)	3/4 = G3/4
Tipo de Regulador	R = regulador de presión
COMANDO	CP = pilotaje neumático
Presión de trabajo	0 = 0.5 ÷ 10 bar
TIPO DE DISEÑO	1 = sin aliviar
MANÓMETRO DE PRESIÓN	= sin manómetro, con puerto roscado para manómetros
Dirección de flujo	= de izquierda a derecha (estándar)

Reguladores de presión con pilotaje neumático - Serie MX

Código de producto: MX2-3/4-RCP010



DIMENSIONES

A (mm)	G3/4
B (mm)	0 ± 12
C (mm)	70
G (mm)	65.0
H (mm)	74.5
I (mm)	68
M (mm)	45
Y (piloto) (mm)	M5
N (mm)	98
P (mm)	10
R (mm)	88
S (mm)	50.5
T (mm)	37.5
Peso (kg)	0.5