

## Reguladores de presión con pilotaje neumático - Serie MX

Código de producto: MX2-3/8-RCP000

Fecha de creación de la hoja de datos: 26/05/26

Consulte el documento más actualizado en [haga clic](#)

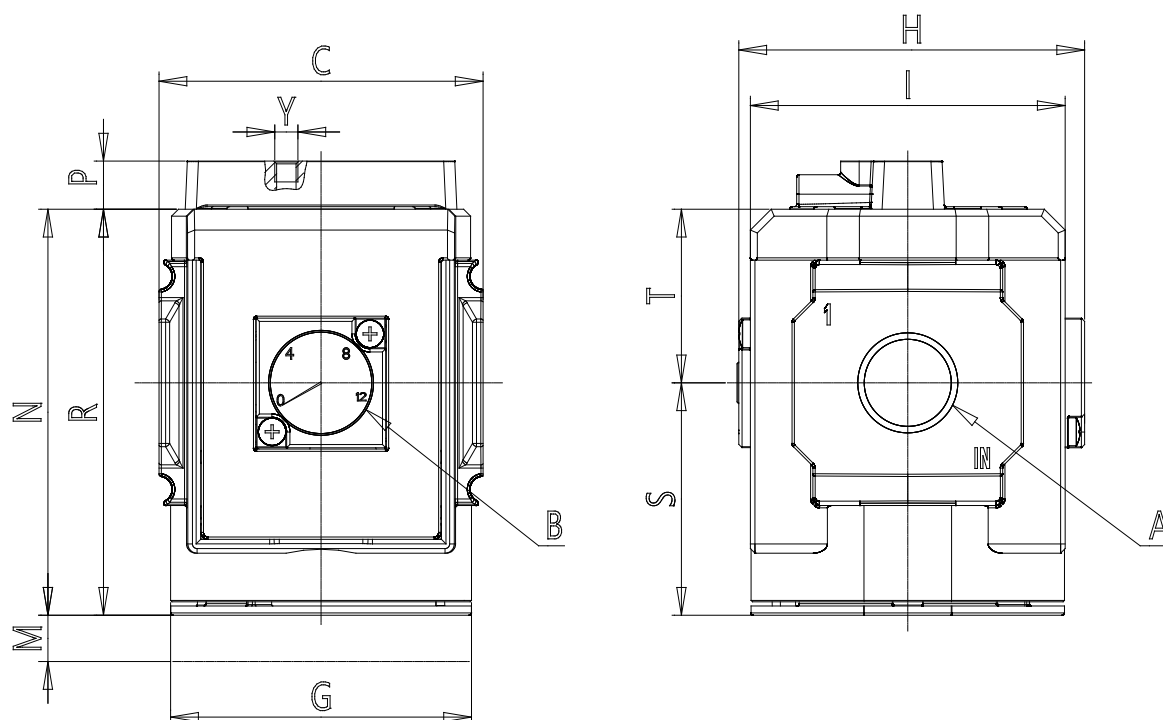


### DATOS TÉCNICOS

<b>Serie</b>	MX
<b>Tamaño</b>	2
<b>Conexiones (ENTRADA - SALIDA)</b>	3/8 = G3/8
<b>Tipo de Regulador</b>	R = regulador de presión
<b>COMANDO</b>	CP = pilotaje neumático
<b>Presión de trabajo</b>	0 = 0.5 ÷ 10 bar
<b>TIPO DE DISEÑO</b>	0 = relieving
<b>MANÓMETRO DE PRESIÓN</b>	= sin manómetro, con puerto roscado para manómetros
<b>Dirección de flujo</b>	= de izquierda a derecha (estándar)

## Reguladores de presión con pilotaje neumático - Serie MX

Código de producto: MX2-3/8-RCP000



### DIMENSIONES

A (mm)	G3/8
B (mm)	0 ± 12
C (mm)	70
G (mm)	65.0
H (mm)	74.5
I (mm)	68
M (mm)	45
Y (piloto) (mm)	M5
N (mm)	98
P (mm)	10
R (mm)	88
S (mm)	50.5
T (mm)	37.5
Peso (kg)	0.5