

## Soportes fijos para reguladores de presión - Serie MX

Código de producto: MX2-S

Fecha de creación de la hoja de datos: 27/05/26

Consulte el documento más actualizado en [haga clic](#)

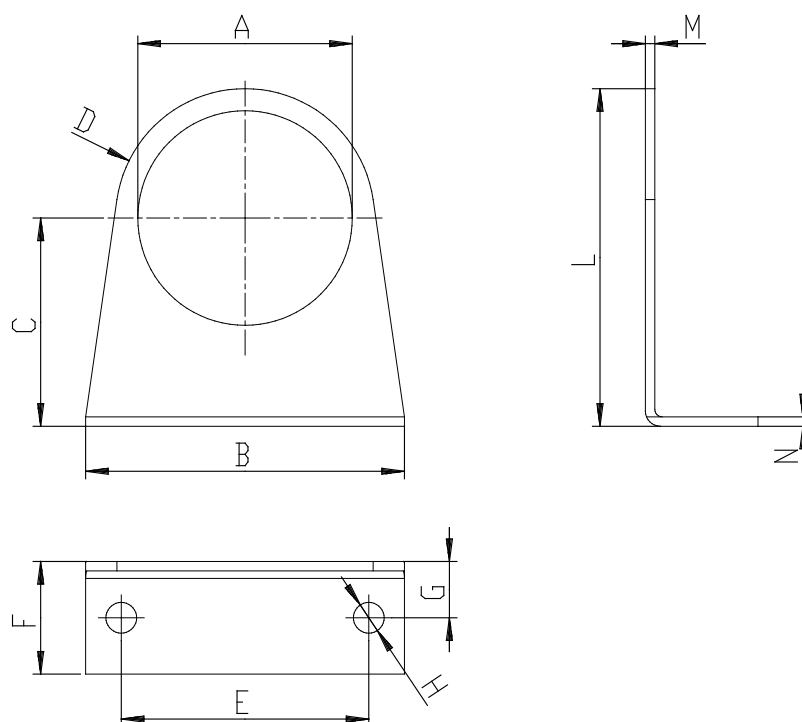


### **DATOS TÉCNICOS**

Mod.	MX2-S
------	-------

## Soportes fijos para reguladores de presión - Serie MX

Código de producto: MX2-S



### DIMENSIONES

<b>A (mm)</b>	Ø 47.2
<b>B (mm)</b>	73
<b>C (mm)</b>	60.5
<b>D (mm)</b>	R29.5
<b>E (mm)</b>	54
<b>F (mm)</b>	25
<b>G (mm)</b>	15
<b>H (mm)</b>	Ø 6.2
<b>L (mm)</b>	90
<b>M (mm)</b>	2.5
<b>N (mm)</b>	2.5