

Filtros de carbón activo - Serie MX

Código de producto: MX3-1-FCA1

Fecha de creación de la hoja de datos: 26/05/26

Consulte el documento más actualizado en [haga clic](#)

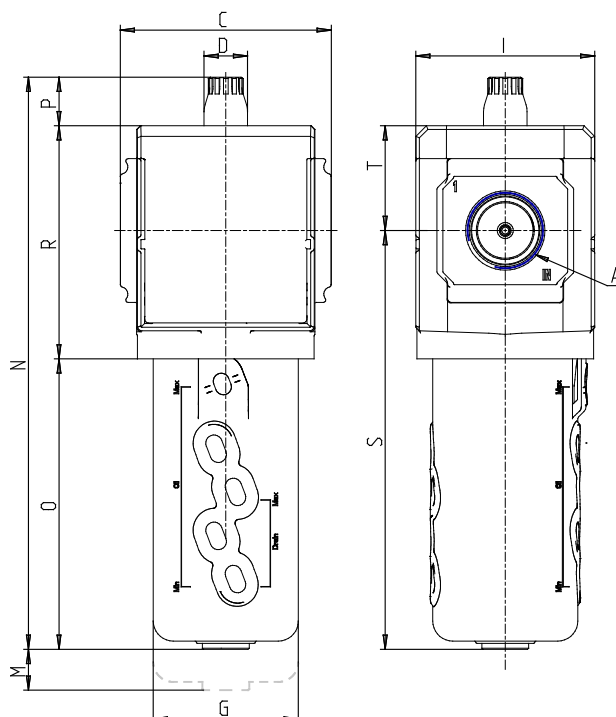


DATOS TÉCNICOS

Serie	MX
Tamaño	3
Conexiones (ENTRADA - SALIDA)	1 = G1
Filtro de carbón activo	FCA
Indicador de bloqueo visual	1 = presente
Dirección de flujo	= de izquierda a derecha (estándar)

Filtros de carbón activo - Serie MX

Código de producto: MX3-1-FCA1



DIMENSIONES

A	G1
C (mm)	89.5
D (mm)	18.5
G (mm)	61.5
I (mm)	76
L	G 1/8
M (mm)	130
N (mm)	241.0
O (mm)	123.0
P (mm)	19.5
R (mm)	99
S (mm)	0
T (mm)	44.5
Peso (kg)	0.8