

## filtros-reguladores - Serie MX

Código de producto: MX3-1-FR0304-LH

Fecha de creación de la hoja de datos: 26/05/26

Consulte el documento más actualizado en [haga clic](#)

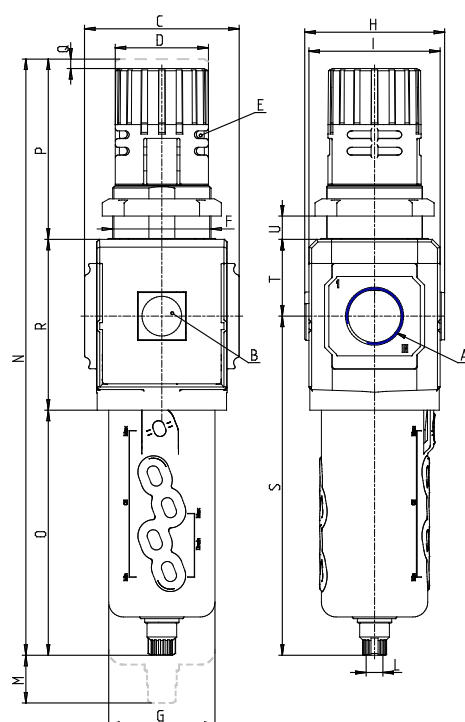


### DATOS TÉCNICOS

<b>Serie</b>	MX
<b>Tamaño</b>	3
<b>Conexiones (ENTRADA - SALIDA)</b>	1 = G1
<b>Filtro-regulador</b>	FR
<b>Elemento filtrante con tipo de construcción</b>	0 = 25 µm con relieving (estándar)
<b>Descarga de condensación</b>	3 = descarga automático
<b>Presión de operación</b>	0 = 0.5 ÷ 10 bar (estándar)
<b>Manómetro de presión</b>	4 = con manómetro encajado 0-12 con presión de operación 0.5 ÷ 10 bar (estándar)
<b>Dirección de flujo</b>	LH = de derecha a izquierda

## filtros-reguladores - Serie MX

Código de producto: MX3-1-FR0304-LH



### DIMENSIONES

A	G1
B (bar)	0-12 bar
C (mm)	89.5
D (mm)	54
E (mm)	Ø4
E2 (mm)	8.0
F (mm)	M57x1.5
G (mm)	61.5
H (mm)	81.0
I (mm)	76
L	G 1/8
M (mm)	95
N (mm)	345
O (mm)	142
P (mm)	104
Q (mm)	5
R (mm)	99
S (mm)	196.5
T (mm)	44.5
U (mm)	0÷20
Peso (kg)	1.3