

Lubricadores - Serie MX

Código de producto: MX3-1-L00

Fecha de creación de la hoja de datos: 26/05/26

Consulte el documento más actualizado en [haga clic](#)

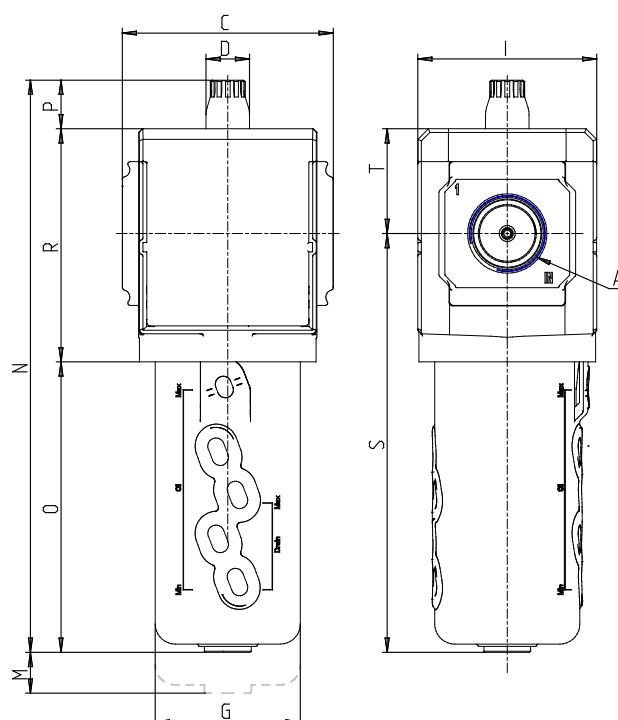


DATOS TÉCNICOS

Serie	MX
Tamaño	3
Conexiones (ENTRADA - SALIDA)	1 = G1
Lubricador	L
Tipo de diseño	00 = aceite nebulizado
Dirección de flujo	= de izquierda a derecha (estándar)

Lubricadores - Serie MX

Código de producto: MX3-1-L00



DIMENSIONES

A	G1
C (mm)	89.5
D (mm)	18.5
G (mm)	61.5
I (mm)	76
M (mm)	130
N (mm)	243
O (mm)	123.0
P (mm)	21.0
R (mm)	99
S (mm)	178
T (mm)	44.5
Peso (kg)	0.8