

Filtro - regulador de presión Serie N - Serie N

Código de producto: N104-D00

Fecha de creación de la hoja de datos: 26/05/26

Consulte el documento más actualizado en [haga clic](#)

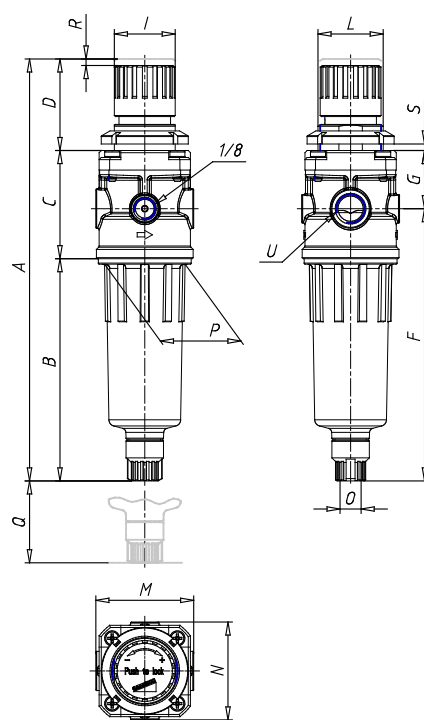


DATOS TÉCNICOS

Mod.	N104-D00
R (mm)	3

Filtro - regulador de presión Serie N - Serie N

Código de producto: N104-D00



DIMENSIONES

A (mm)	167
B (mm)	78
C (mm)	50
D (mm)	39
F (mm)	101
G (mm)	27
I (mm)	28
L	30x1.5
M (mm)	45
N (mm)	45
O	G1/8
P (mm)	38
Q (mm)	40
U	G1/4