

Filtros y filtros coalescentes - Serie N

Código de producto: N104-FB8

Fecha de creación de la hoja de datos: 26/05/26

Consulte el documento más actualizado en [haga clic](#)

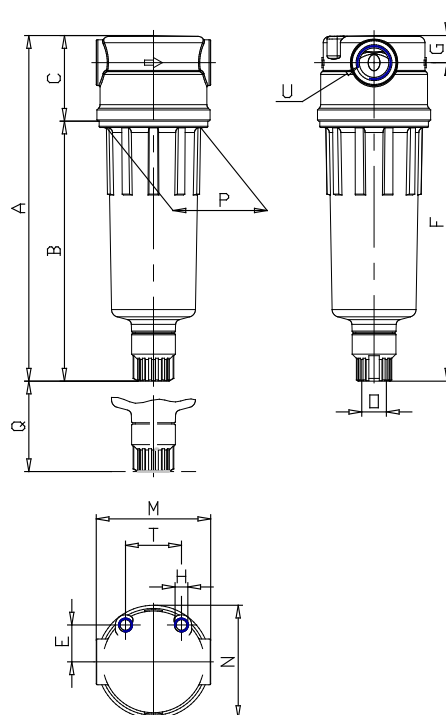


DATOS TÉCNICOS

Mod.	N104-FB8
------	----------

Filtros y filtros coalescentes - Serie N

Código de producto: N104-FB8



DIMENSIONES

A (mm)	111
B (mm)	78
C (mm)	33
E (mm)	14.5
F (mm)	101
G (mm)	10
H	M5
M (mm)	45
N (mm)	44.5
O	G1/8
P (mm)	38
Q (mm)	40
T (mm)	22
U	G1/4