

## Lubricador - Serie N

Código de producto: N104-L00

Fecha de creación de la hoja de datos: 26/05/26

Consulte el documento más actualizado en [haga clic](#)

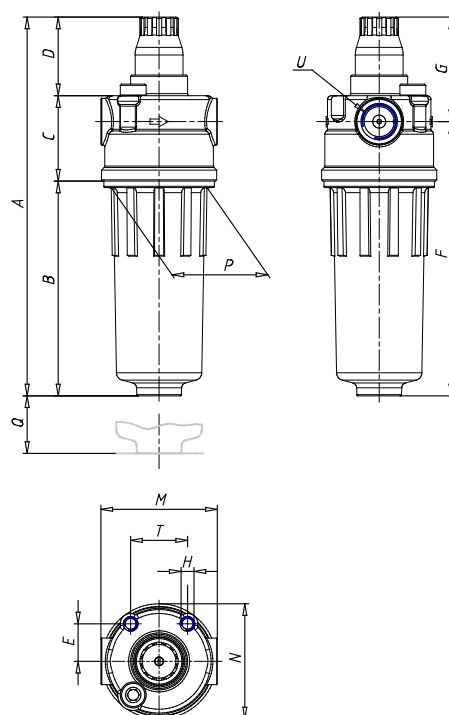


### **DATOS TÉCNICOS**

Mod.	N104-L00
------	----------

## Lubricador - Serie N

Código de producto: N104-L00



### DIMENSIONES

<b>A (mm)</b>	122.5
<b>B (mm)</b>	59
<b>C (mm)</b>	33
<b>D (mm)</b>	30.5
<b>E (mm)</b>	14.5
<b>F (mm)</b>	82
<b>G (mm)</b>	40.5
<b>H</b>	M5
<b>M (mm)</b>	45
<b>N (mm)</b>	44.5
<b>P (mm)</b>	38
<b>Q (mm)</b>	46.5
<b>T (mm)</b>	22
<b>U</b>	G1/4