

Regulador de Presión - Serie N

Código de producto: N1204-R10

Fecha de creación de la hoja de datos: 26/05/26

Consulte el documento más actualizado en [haga clic](#)

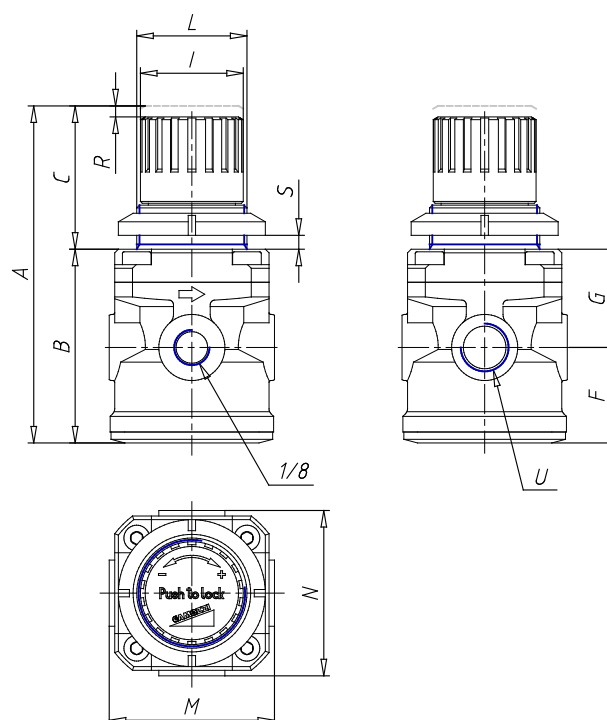


DATOS TÉCNICOS

| | |
|--------|-----------|
| Mod. | N1204-R10 |
| R (mm) | 3 |
| U | G1/4 |

Regulador de Presión - Serie N

Código de producto: N1204-R10



DIMENSIONES

| | |
|---------------|--------|
| A (mm) | 92 |
| B (mm) | 53 |
| C (mm) | 39 |
| F (mm) | 26 |
| G (mm) | 27 |
| I (mm) | 28 |
| L (mm) | 30x1.5 |
| M (mm) | 45 |
| N (mm) | 45 |