

## Regulador de Presión - Serie N

Código de producto: N1204-R21

Fecha de creación de la hoja de datos: 26/05/26

Consulte el documento más actualizado en [haga clic](#)

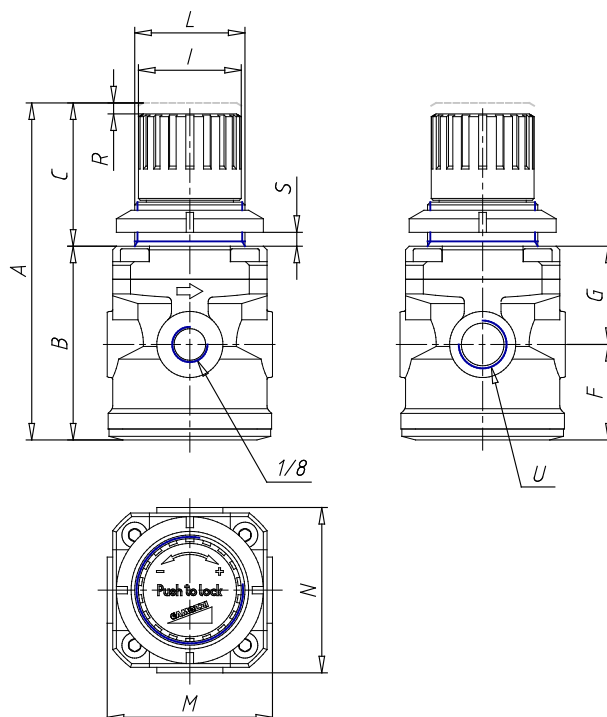


### **DATOS TÉCNICOS**

|               |           |
|---------------|-----------|
| <b>Mod.</b>   | N1204-R21 |
| <b>R (mm)</b> | 3         |
| <b>U</b>      | G1/4      |

## Regulador de Presión - Serie N

Código de producto: N1204-R21



### DIMENSIONES

|               |        |
|---------------|--------|
| <b>A (mm)</b> | 92     |
| <b>B (mm)</b> | 53     |
| <b>C (mm)</b> | 39     |
| <b>F (mm)</b> | 26     |
| <b>G (mm)</b> | 27     |
| <b>I (mm)</b> | 28     |
| <b>L (mm)</b> | 30x1.5 |
| <b>M (mm)</b> | 45     |
| <b>N (mm)</b> | 45     |