

Lubricador - Serie N

Código de producto: N208-L00

Fecha de creación de la hoja de datos: 26/05/26

Consulte el documento más actualizado en [haga clic](#)

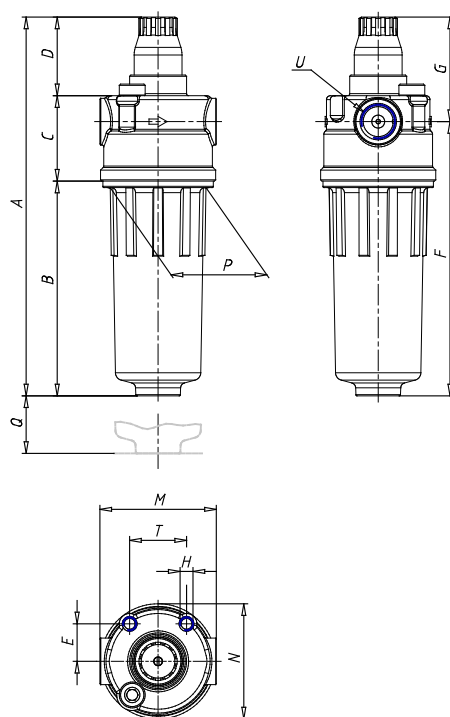


DATOS TÉCNICOS

Mod.	N208-L00
------	----------

Lubricador - Serie N

Código de producto: N208-L00



DIMENSIONES

A (mm)	146.5
B (mm)	83
C (mm)	33
D (mm)	30.5
E (mm)	14.5
F (mm)	106
G (mm)	40.5
H	M5
M (mm)	45
N (mm)	44.5
P (mm)	38
Q (mm)	46.5
T (mm)	22
U	G1/8