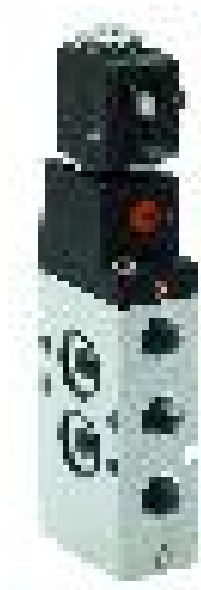


## Electroválvula 3/2 vías - Serie NA

Código de producto: NA34N-15-02

Fecha de creación de la hoja de datos: 26/05/26

Consulte el documento más actualizado en [haga clic](#)

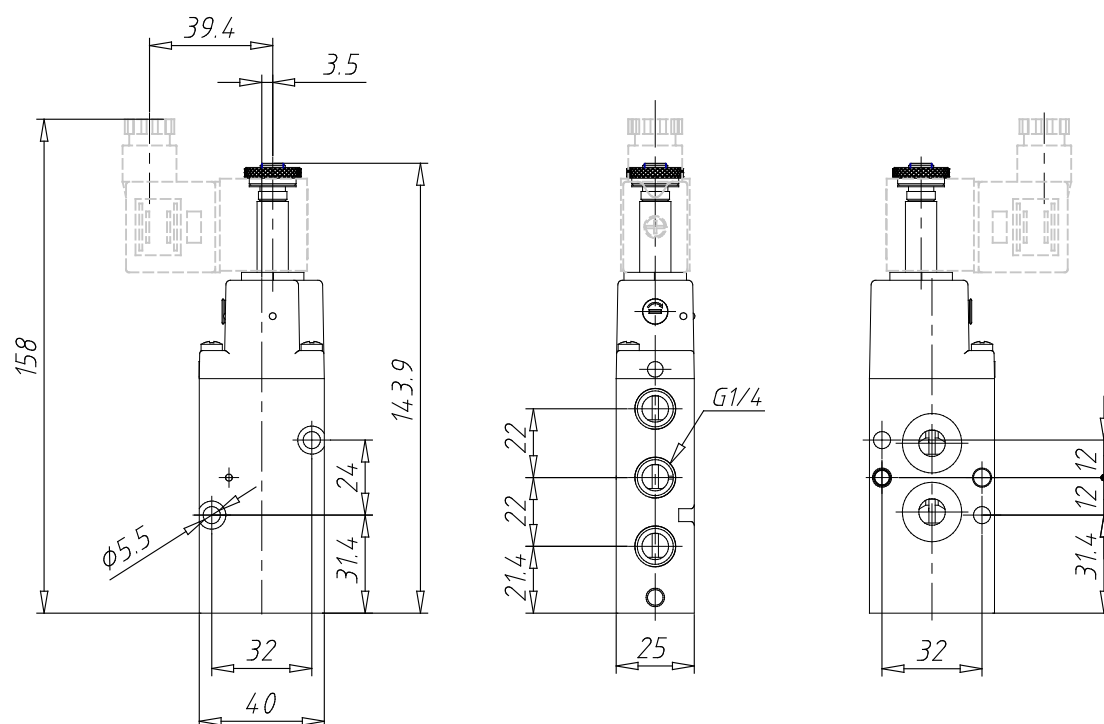


### **DATOS TÉCNICOS**

Mod.	NA34N-15-02
------	-------------

## Electroválvula 3/2 vías - Serie NA

Código de producto: NA34N-15-02



### DIMENSIONES

Mod.	NA34N-15-02
------	-------------