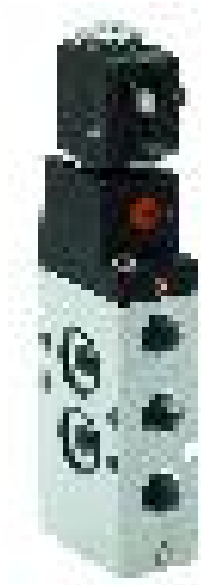


Electroválvula 3/2 vías - Serie NA

Código de producto: NA44N-15-02

Fecha de creación de la hoja de datos: 26/05/26

Consulte el documento más actualizado en [haga clic](#)

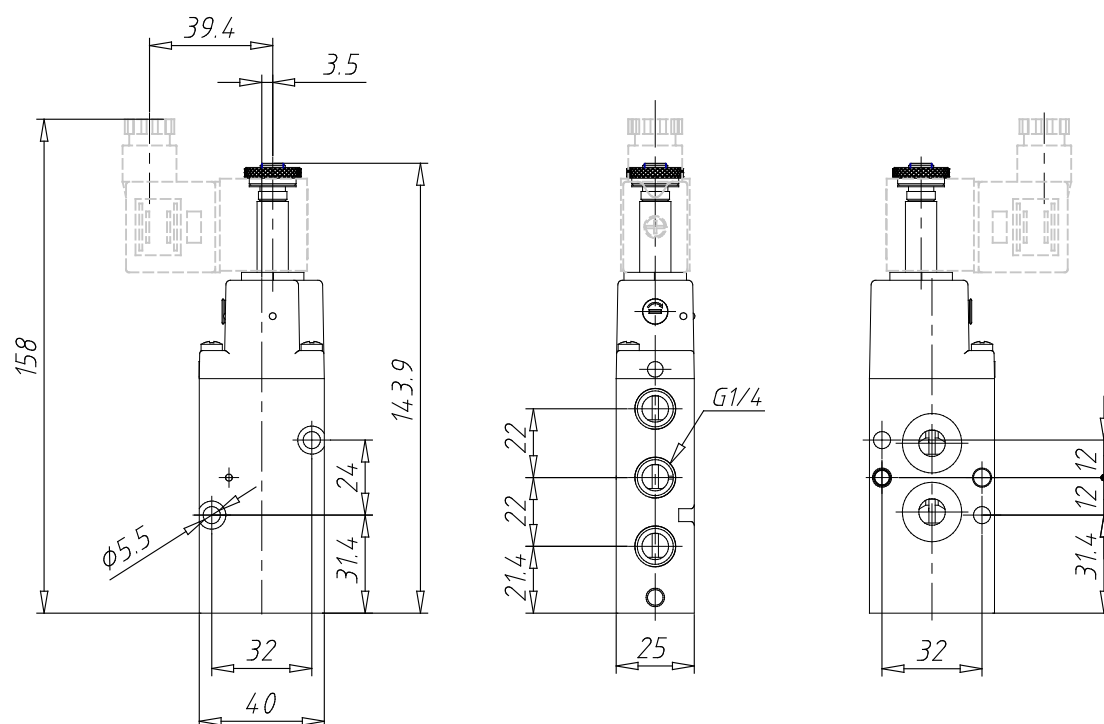


DATOS TÉCNICOS

Mod.	NA44N-15-02
------	-------------

Electroválvula 3/2 vías - Serie NA

Código de producto: NA44N-15-02



DIMENSIONES

Mod.	NA44N-15-02
------	-------------