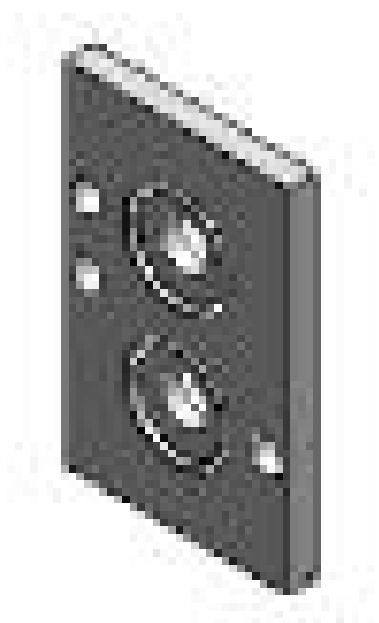


## Placa base individual Mod. NA 54-PC - Serie NA

Código de producto: NA54-PC

Fecha de creación de la hoja de datos: 27/05/26

Consulte el documento más actualizado en [haga clic](#)

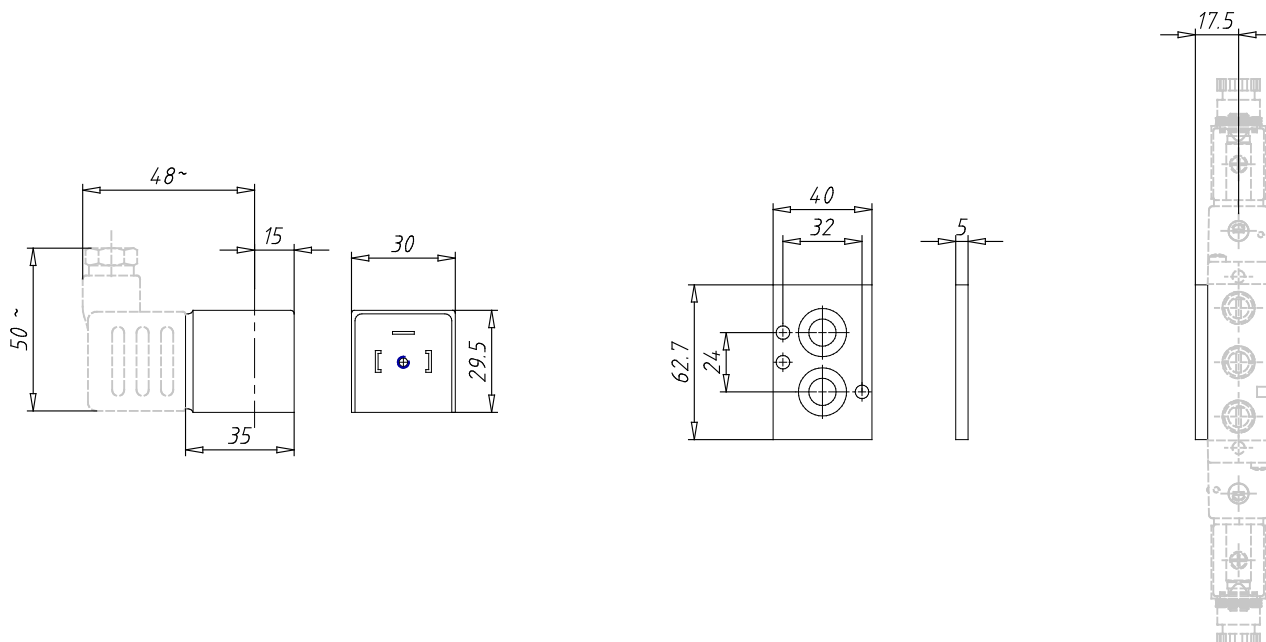


### **DATOS TÉCNICOS**

Mod.	NA54-PC
------	---------

## Placa base individual Mod. NA 54-PC - Serie NA

Código de producto: NA54-PC



### DIMENSIONES

Mod.	NA54-PC
------	---------