

Regulador proporcional modular Open Frame Controller - Serie OF

Código de producto: OF-0H11-FFW2-F-0-00-OX1

Fecha de creación de la hoja de datos: 27/05/26

Consulte el documento más actualizado en [haga clic](#)

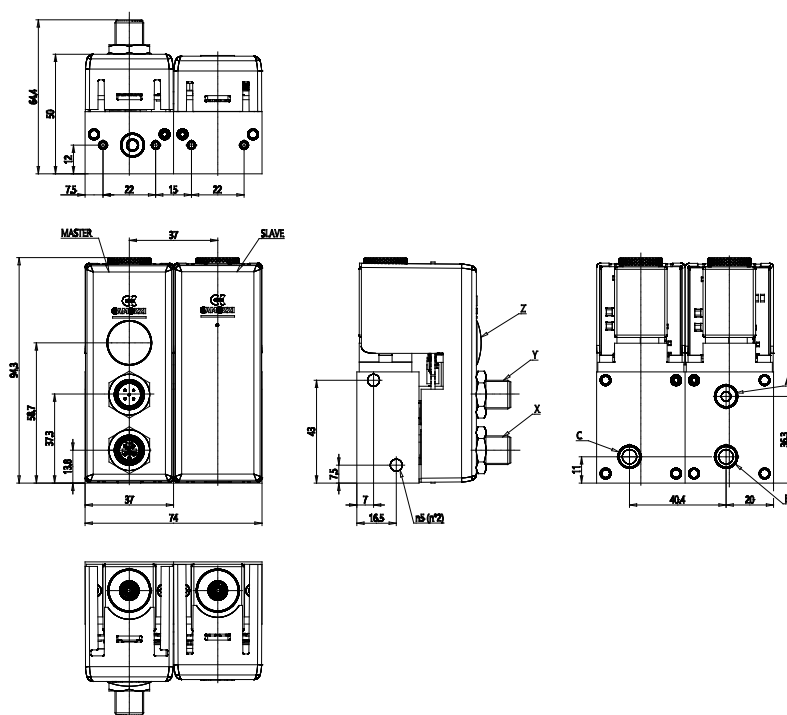


DATOS TÉCNICOS

| | |
|--|---|
| SERIE (Serie) | Open Frame |
| IELETTRICA (Interfaz eléctrica) | 0 = 0 ÷ 10V analógico, fuente de alimentación de 24V |
| FDCONTROLLO (Función de control) | H = Control de presión de alto flujo de 2 vías (paralelo) Head & Expansion |
| TAGLIA (Tamaño) | 1 = tamaño 37 mm |
| ATTACCHI (Conexión) | 1 = G1/8 |
| VALVOLAHEAD (Tamaño de la válvula Head) | F = Ø 1mm |
| VALVOLAEXPANSIO (Tamaño de la válvula Expansion) | F = Ø 1mm |
| GUARNIZIONI (Material de sellado) | W = FKM |
| MATCORPO (Material cuerpo) | 2 = latón/aluminio |
| SENSOREHEAD (Escala completa sensor relativo - Módulo Head) | F = 10 bar |
| PRESIONEHEAD (Presión máxima de sensor diferencial - Módulo Head) | 0 = sin sensor DP |
| UGELLOHEAD (Tamaño de boquilla calibrada - Módulo Head) | 00 = sin boquilla |
| USOCONOX (Uso con oxígeno) | OX1 = para uso con oxígeno - nivel de limpieza según la normativa ASTM G93-03 Nivel E |

Regulador proporcional modular Open Frame Controller - Serie OF

Código de producto: OF-0H11-FFW2-F-0-00-OX1



DIMENSIONES

| | |
|--|--------------------------|
| | M12 5 PIN (Maschio) |
| | M12 5 PIN (Maschio) |
| | Micro USB |
| | G1/8 |
| | G1/8 |
| | G1/8 |
| | Filetto M4 per fissaggio |