

## Regulador proporcional modular Open Frame Controller - Serie OF

Código de producto: OF-0P11-FFW2-F-0-00-OX1

Fecha de creación de la hoja de datos: 27/05/26

Consulte el documento más actualizado en [haga clic](#)

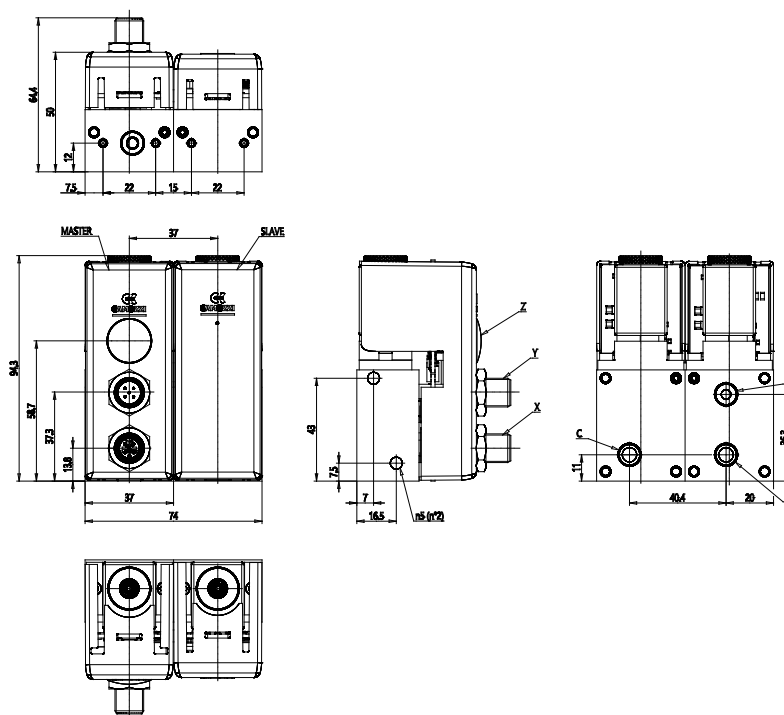


### DATOS TÉCNICOS

<b>SERIE (Serie)</b>	Open Frame
<b>IELETRICA (Interfaz eléctrica)</b>	0 = 0 ÷ 10V analógico, fuente de alimentación de 24V
<b>FDCONTROLLO (Función de control)</b>	P = presión, lazo cerrado de 3 vías, Head & Expansion
<b>TAGLIA (Tamaño)</b>	1 = tamaño 37 mm
<b>ATTACCHI (Conexión)</b>	1 = G1/8
<b>VALVOLAHEAD (Tamaño de la válvula Head)</b>	F = Ø 1mm
<b>VALVOLAEXPANSIO (Tamaño de la válvula Expansion)</b>	F = Ø 1mm
<b>GUARNIZIONI (Material de sellado)</b>	W = FKM
<b>MATCORPO (Material cuerpo)</b>	2 = latón/aluminio
<b>SENSOREHEAD (Escala completa sensor relativo - Módulo Head)</b>	F = 10 bar
<b>PRESIONEHEAD (Presión máxima de sensor diferencial - Módulo Head)</b>	0 = sin sensor DP
<b>UGELLOHEAD (Tamaño de boquilla calibrada - Módulo Head)</b>	00 = sin boquilla
<b>USOCONOX (Uso con oxígeno)</b>	OX1 = para uso con oxígeno - nivel de limpieza según la normativa ASTM G93-03 Nivel E

## Regulador proporcional modular Open Frame Controller - Serie OF

Código de producto: OF-0P11-FFW2-F-0-00-OX1



### DIMENSIONES

	M12 5 PIN (Maschio)
	M12 5 PIN (Maschio)
	Micro USB
	G1/8
	G1/8
	G1/8
	Filetto M4 per fissaggio