

Interfaz mecánica robot-pinza - Serie CSSP

Código de producto: P-CSSP

Fecha de creación de la hoja de datos: 27/05/26

Consulte el documento más actualizado en [haga clic](#)

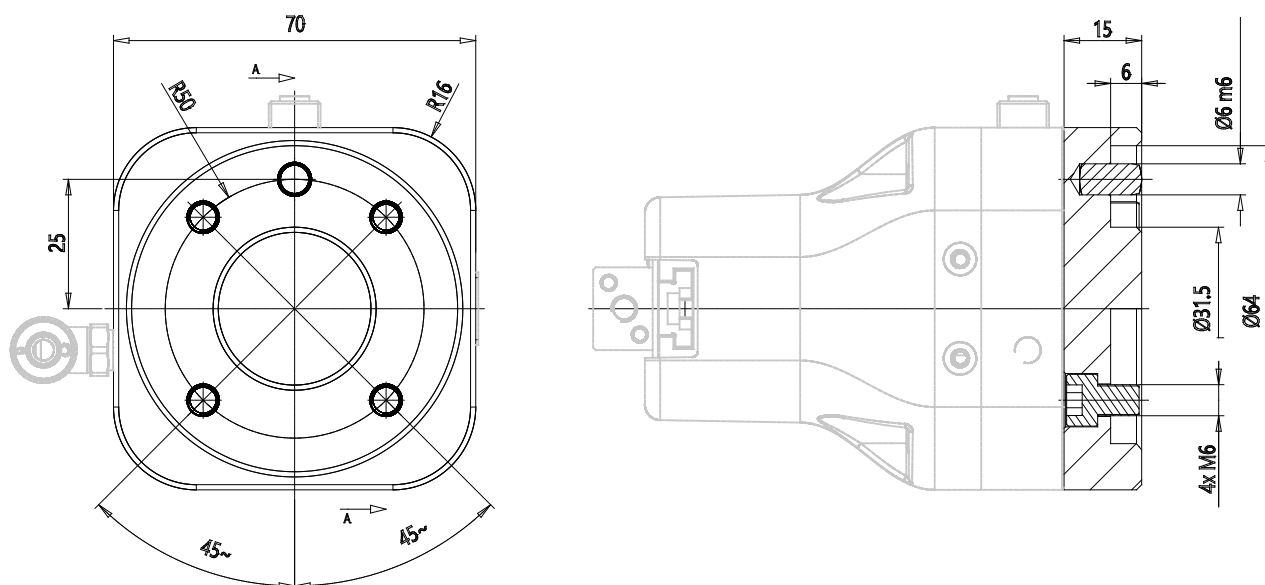


DATOS TÉCNICOS

Mod.	P-CSSP
------	--------

Interfaz mecánica robot-pinza - Serie CSSP

Código de producto: P-CSSP



DIMENSIONES

Mod.	P-CSSP
------	--------