

Placa Mod. P-RTC - Serie RTC

Código de producto: P-RTC-50

Fecha de creación de la hoja de datos: 27/05/26

Consulte el documento más actualizado en [haga clic](#)

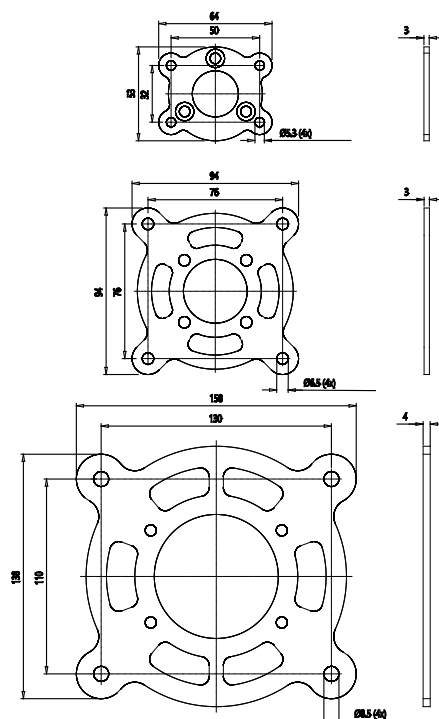


DATOS TÉCNICOS

Mod.	P-RTC-50
------	----------

Placa Mod. P-RTC - Serie RTC

Código de producto: P-RTC-50



DIMENSIONES

Mod.	P-RTC-50
------	----------