

Electroválvulas de accionamiento directo - Serie P

Código de producto: P000-401-P53

Fecha de creación de la hoja de datos: 26/05/26

Consulte el documento más actualizado en [haga clic](#)

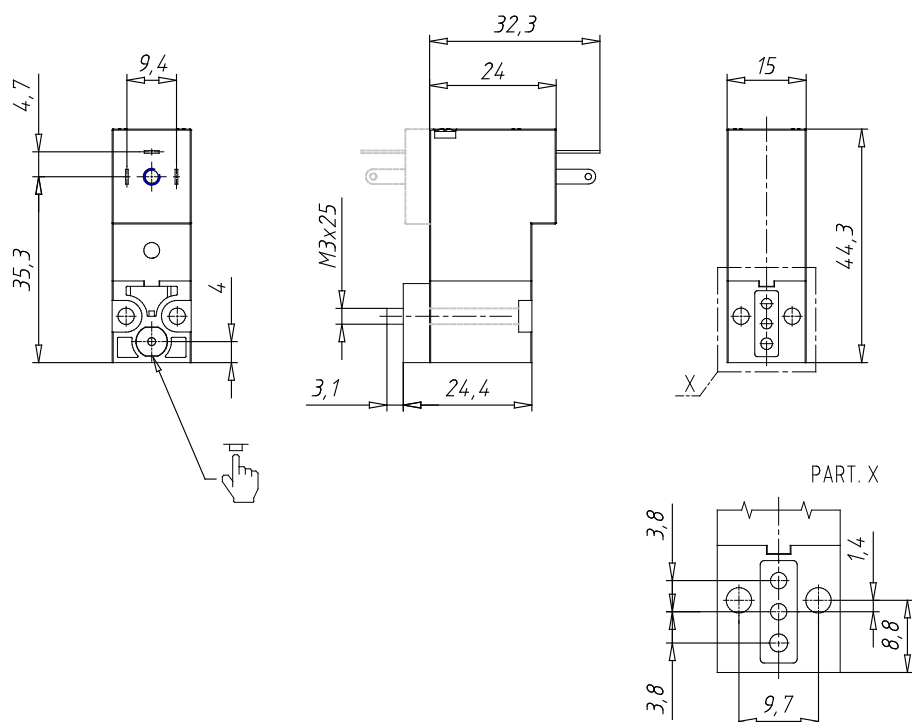


DATOS TÉCNICOS

Serie	P
Ejecución corporal	0 = sin subbase/conductores
Numero de asientos	00 = sin subbase/conductores
Número de formas - Funciones	4 = 3/2 vías - NO
Conexiones de válvulas	0 = interfaz ISO 15218
Diámetro del orificio	1 = Ø 0.8 mm
Materiales	P = Cuerpo PBT - Juntas NBR - FKM - PU
Conexión eléctrica	5 = conexión estándar industrial (9,4 mm)
Voltaje - Potencia absorbida	3 = 24 V DC - 2 W
Fijación	= tornillos de fijación para metal
Uso con oxígeno	= No apto para su uso con oxígeno

Electroválvulas de accionamiento directo - Serie P

Código de producto: P000-401-P53



DIMENSIONES

Serie	P
Ejecución corporal	0 = sin subbase/conductores
Numero de asientos	00 = sin subbase/conductores
Número de formas - Funciones	4 = 3/2 vías - NO
Conexiones de válvulas	0 = interfaz ISO 15218
Diámetro del orificio	1 = Ø 0.8 mm
Materiales	P = Cuerpo PBT - Juntas NBR - FKM - PU
Conexión eléctrica	5 = conexión estándar industrial (9,4 mm)
Voltaje - Potencia absorbida	3 = 24 V DC - 2 W
Fijación	= tornillos de fijación para metal
Uso con oxígeno	= No apto para su uso con oxígeno