

Abrazaderas de montaje - Mod. PCF-EN531

Código de producto: PCF-EN531

Fecha de creación de la hoja de datos: 27/05/26

Consulte el documento más actualizado en [haga clic](#)

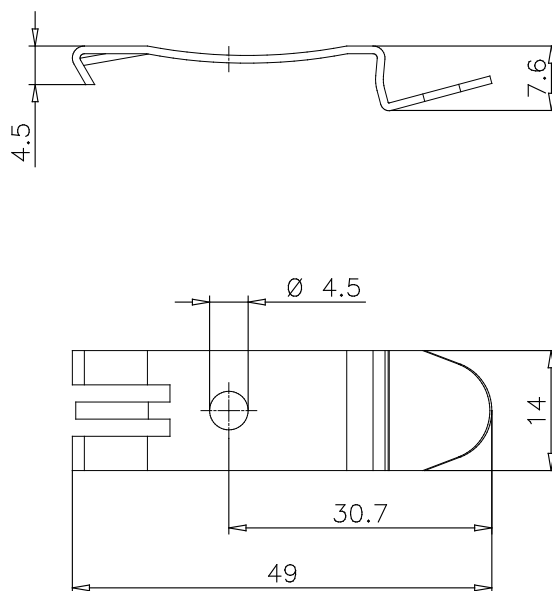


DATOS TÉCNICOS

Mod.	PCF-EN531
------	-----------

Abrazaderas de montaje - Mod. PCF-EN531

Código de producto: PCF-EN531



DIMENSIONES

Mod.	PCF-EN531
------	-----------