

Accesorio de montaje para perfil - Serie K8P

Código de producto: PCF-K8P

Fecha de creación de la hoja de datos: 27/05/26

Consulte el documento más actualizado en [haga clic](#)

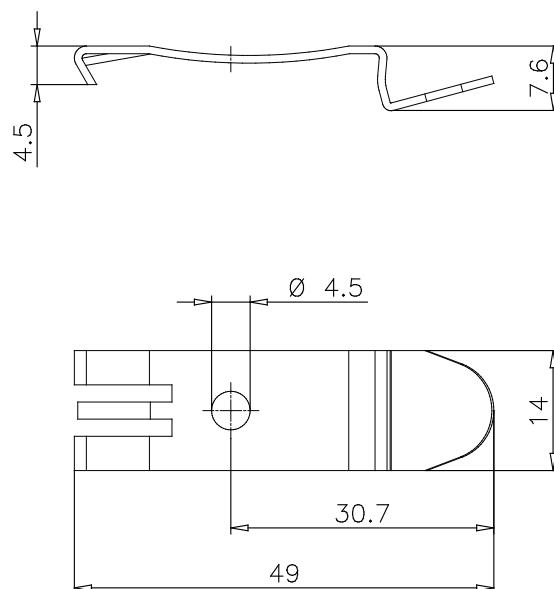


DATOS TÉCNICOS

Mod.	PCF-K8P
------	---------

Accesorio de montaje para perfil - Serie K8P

Código de producto: PCF-K8P



DIMENSIONES

Mod.	PCF-K8P
------	---------