

## Kit para conexión paralela Mod. PM - Mod. PM

Código de producto: PM-5E-80-0024

Fecha de creación de la hoja de datos: 27/05/26

Consulte el documento más actualizado en [haga clic](#)

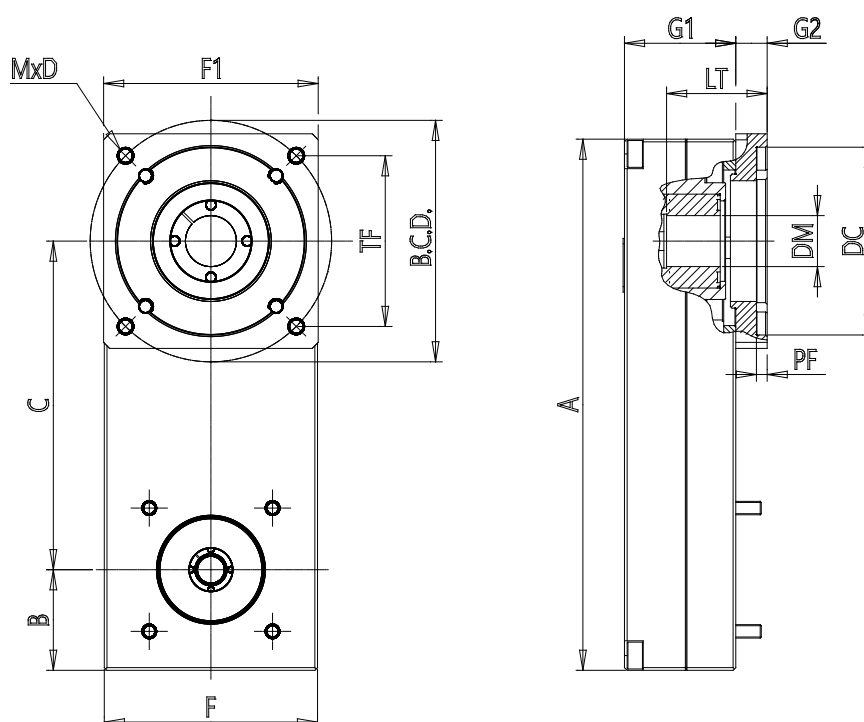


### **DATOS TÉCNICOS**

|                    |               |
|--------------------|---------------|
| <b>Mod.</b>        | PM-5E-80-0024 |
| <b>Tamaño</b>      | 80            |
| <b>Proteccion</b>  | IP40          |
| <b>Peso (g)</b>    | 1180          |
| <b>Rendimiento</b> | 0.62          |

## Kit para conexión paralela Mod. PM - Mod. PM

Código de producto: PM-5E-80-0024



### DIMENSIONES

|                         |        |
|-------------------------|--------|
| DC (mm)                 | 38.1   |
| DM (mm)                 | 8      |
| LT (mm)                 | 18.0   |
| BCD (mm)                | 0      |
| TF (mm)                 | 47.1   |
| MxD                     | M4x10  |
| PF (mm)                 | 4.0    |
| F (mm)                  | 79.5   |
| F1 (mm)                 | 0      |
| A (mm)                  | 198.0  |
| B (mm)                  | 37.5   |
| C (mm)                  | 120.0  |
| G1 (mm)                 | 41.5   |
| G2 (mm)                 | 0.0    |
| J (kg*mm <sup>2</sup> ) | 175.40 |