

Kit para conexión paralela Mod. PM - Mod. PM

Código de producto: PM-5E-80-0750

Fecha de creación de la hoja de datos: 27/05/26

Consulte el documento más actualizado en [haga clic](#)

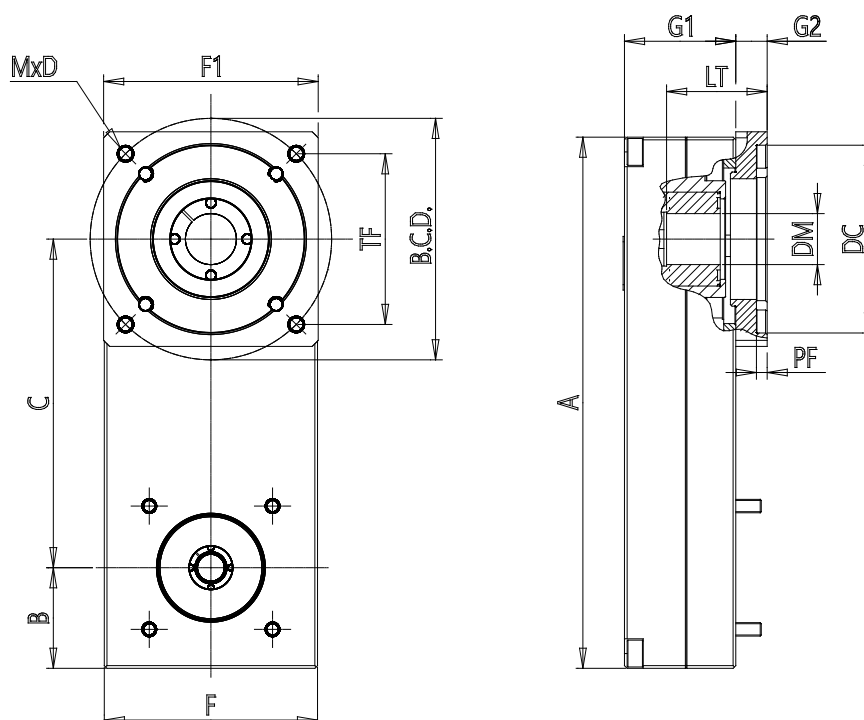


DATOS TÉCNICOS

Mod.	PM-5E-80-0750
Tamaño	80
Proteccion	IP40
Peso (g)	1460
Rendimiento	0.62

Kit para conexión paralela Mod. PM - Mod. PM

Código de producto: PM-5E-80-0750



DIMENSIONES

DC (mm)	70.0
DM (mm)	19
LT (mm)	37.5
BCD (mm)	90
TF (mm)	0.0
MxD	M6x10
PF (mm)	4.0
F (mm)	79.5
F1 (mm)	80
A (mm)	198.0
B (mm)	37.5
C (mm)	122.5
G1 (mm)	41.5
G2 (mm)	11.7
J (kg*mm ²)	286.40