

## Presostato - Serie PM

Código de producto: PM11-NA

Fecha de creación de la hoja de datos: 26/05/26

Consulte el documento más actualizado en [haga clic](#)

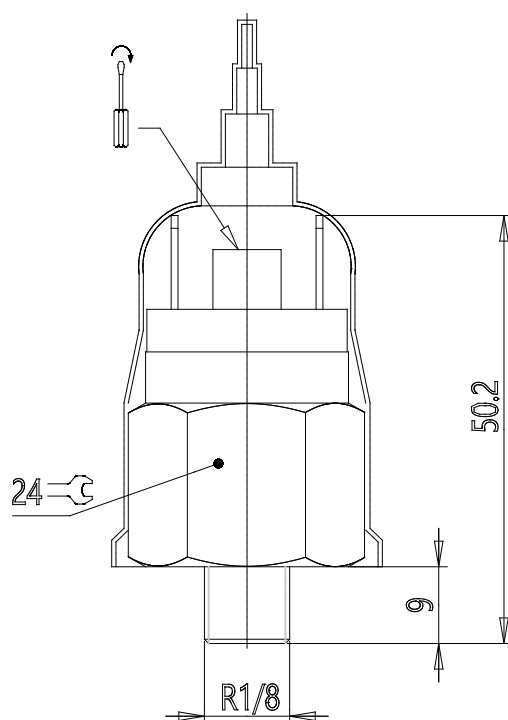


### **DATOS TÉCNICOS**

Mod.	PM11-NA
------	---------

## Presostato - Serie PM

Código de producto: PM11-NA



### DIMENSIONES

Mod.	PM11-NA
------	---------