

Presostato - Serie PM

Código de producto: PM11-NC

Fecha de creación de la hoja de datos: 26/05/26

Consulte el documento más actualizado en [haga clic](#)

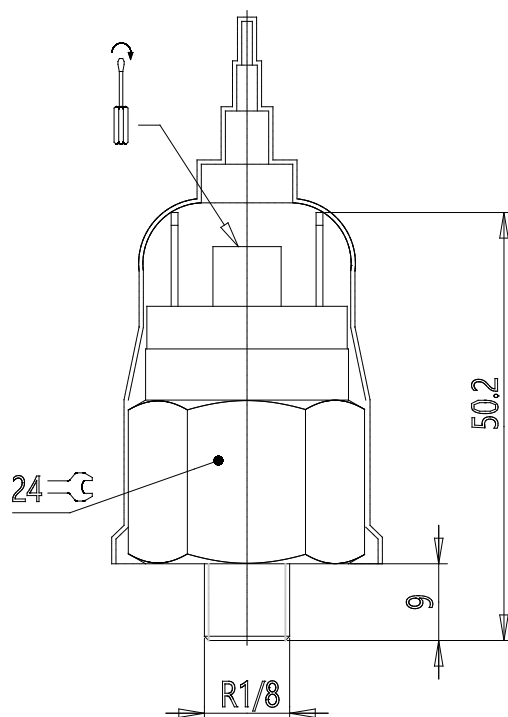


DATOS TÉCNICOS

Mod.	PM11-NC
------	---------

Presostato - Serie PM

Código de producto: PM11-NC



DIMENSIONES

Mod.	PM11-NC
------	---------