

Presostato - Serie PM

Código de producto: PM11-NCEX

Fecha de creación de la hoja de datos: 26/05/26

Consulte el documento más actualizado en [haga clic](#)

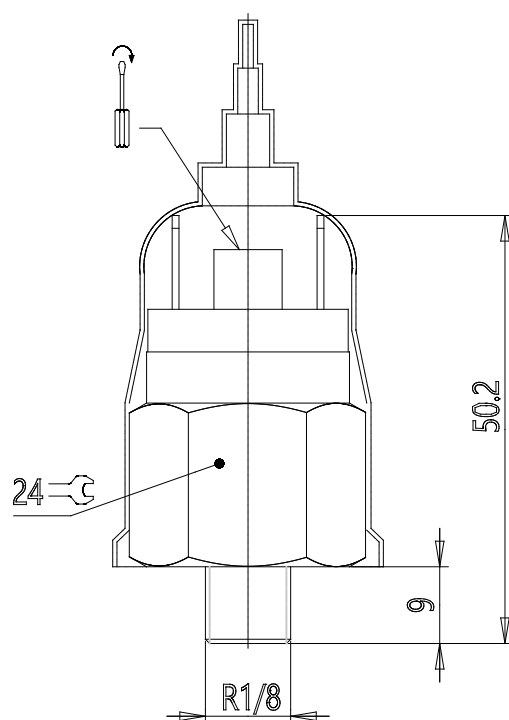


DATOS TÉCNICOS

Mod.	PM11-NCEX
------	-----------

Presostato - Serie PM

Código de producto: PM11-NCEX



DIMENSIONES

Mod.	PM11-NCEX
------	-----------