

Presostato - Serie PM11-SC

Código de producto: PM11-SC

Fecha de creación de la hoja de datos: 26/05/26

Consulte el documento más actualizado en [haga clic](#)

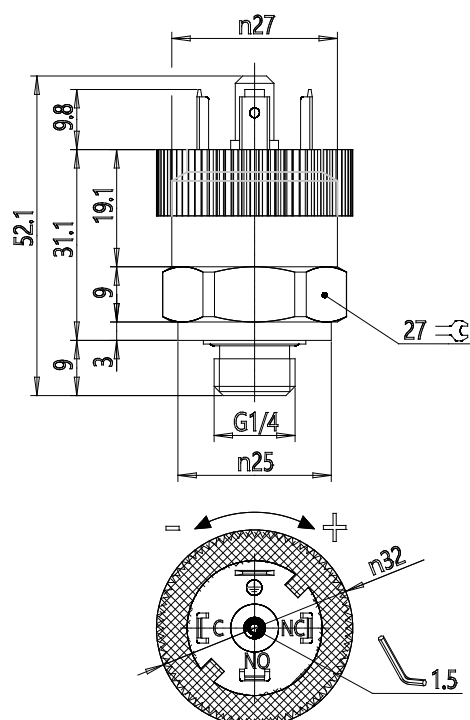


DATOS TÉCNICOS

Mod.	PM11-SC
Función	SC (*)
voltaje máximo	250V AC - 30V 30V DC
Working temperature	-25°C +85°C
Velocidad	> 0,1 ms
Regulation range	2 ÷ 10 bar
Histéresis máxima	0.8 bar

Presostato - Serie PM11-SC

Código de producto: PM11-SC



DIMENSIONES

Mod.	PM11-SC
Función	SC (*)
voltaje máximo	250V AC - 30V 30V DC
Working temperature	-25°C +85°C
Velocidad	> 0,1 ms
Regulation range	2 ÷ 10 bar
Histéresis máxima	0.8 bar