

## Presostato - Serie PM11-SC

Código de producto: PM11-SCEX

Fecha de creación de la hoja de datos: 26/05/26

Consulte el documento más actualizado en [haga clic](#)

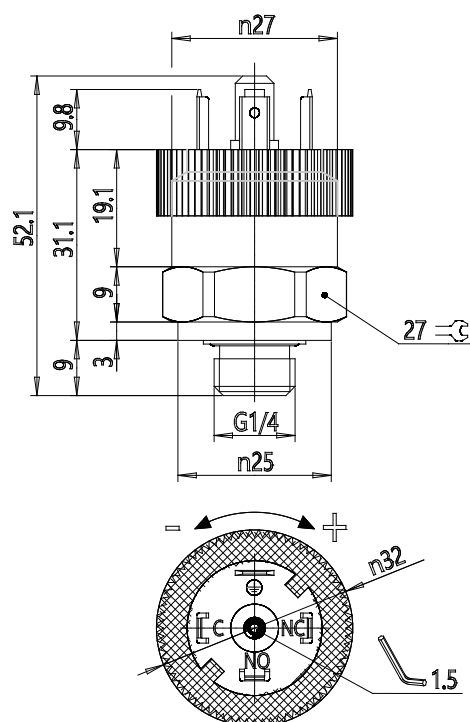


### DATOS TÉCNICOS

<b>Mod.</b>	PM11-SCEX
<b>Función</b>	SC (*)
<b>voltaje máximo</b>	250V AC - 30V 30V DC
<b>Working temperature</b>	-25°C +85°C
<b>Velocidad</b>	> 0,1 ms
<b>Regulation range</b>	2 ÷ 10 bar
<b>Histéresis máxima</b>	0.8 bar

## Presostato - Serie PM11-SC

Código de producto: PM11-SCEX



### DIMENSIONES

<b>Mod.</b>	PM11-SCEX
<b>Función</b>	SC (*)
<b>voltaje máximo</b>	250V AC - 30V 30V DC
<b>Working temperature</b>	-25°C +85°C
<b>Velocidad</b>	> 0,1 ms
<b>Regulation range</b>	2 ÷ 10 bar
<b>Histéresis máxima</b>	0.8 bar