

## Electroválvulas de accionamiento directo - Serie PN

Código de producto: PN000-301-P56

Fecha de creación de la hoja de datos: 26/05/26

Consulte el documento más actualizado en [haga clic](#)

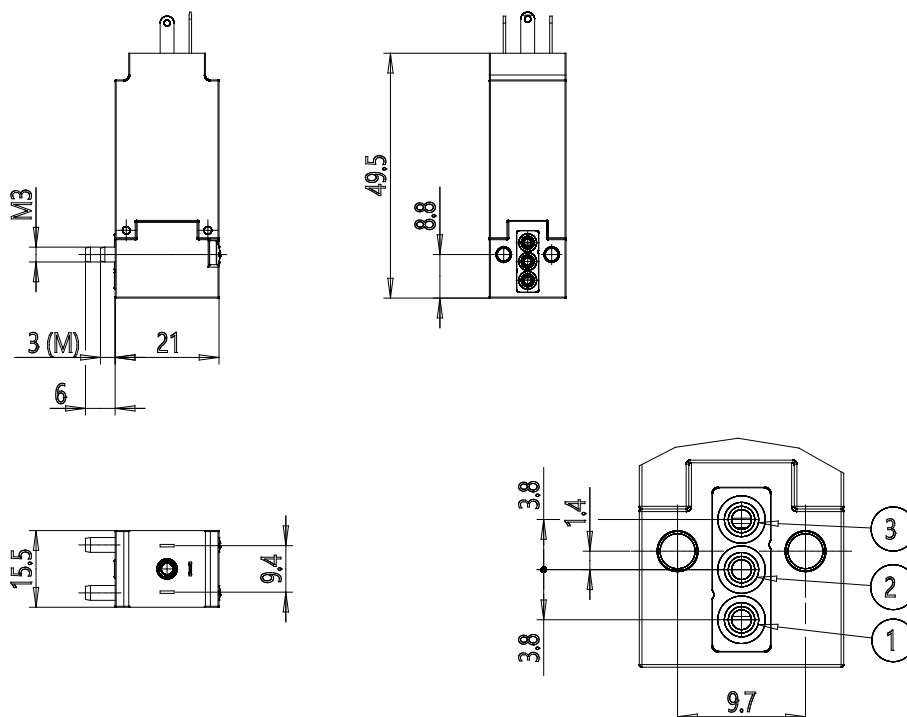


### DATOS TÉCNICOS

<b>Serie</b>	PN
<b>Ejecución corporal</b>	0 = sin subbase/conductores
<b>Numero de asientos</b>	00 = sin subbase/conductores
<b>Número de formas - Funciones</b>	3 = 3/2 vías - NC
<b>Conexiones de válvulas</b>	0 = interfaz ISO 15218
<b>Diámetro del orificio</b>	1 = Ø 0.8 mm
<b>Materiales</b>	P = cuerpo PBT - juntas FKM - NBR
<b>Conexión eléctrica</b>	5 = estándar de la industria (9,4 mm)
<b>Voltaje - Potencia absorbida</b>	6 = 110 V DC - 2 W
<b>Fijación</b>	= tornillos de fijación para plástico

## Electroválvulas de accionamiento directo - Serie PN

Código de producto: PN000-301-P56



### DIMENSIONES

<b>Serie</b>	PN
<b>Ejecución corporal</b>	0 = sin subbase/conductores
<b>Numero de asientos</b>	00 = sin subbase/conductores
<b>Número de formas - Funciones</b>	3 = 3/2 vías - NC
<b>Conexiones de válvulas</b>	0 = interfaz ISO 15218
<b>Diámetro del orificio</b>	1 = Ø 0.8 mm
<b>Materiales</b>	P = cuerpo PBT - juntas FKM - NBR
<b>Conexión eléctrica</b>	5 = estándar de la industria (9,4 mm)
<b>Voltaje - Potencia absorbida</b>	6 = 110 V DC - 2 W
<b>Fijación</b>	= tornillos de fijación para plástico