

Electroválvulas de accionamiento directo - Serie PN

Código de producto: PN000-301-P57M

Fecha de creación de la hoja de datos: 27/05/26

Consulte el documento más actualizado en [haga clic](#)

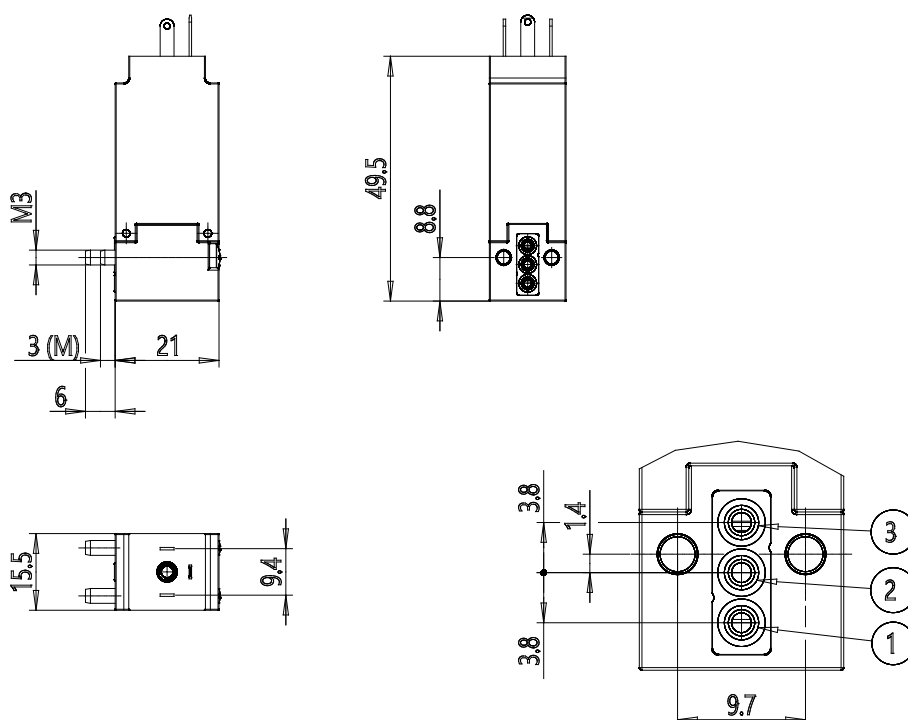


DATOS TÉCNICOS

Serie	PN
Ejecución corporal	0 = sin subbase/conductores
Numero de asientos	00 = sin subbase/conductores
Número de formas - Funciones	3 = 3/2 vías - NC
Conexiones de válvulas	0 = interfaz ISO 15218
Diámetro del orificio	1 = Ø 0.8 mm
Materiales	P = cuerpo PBT - juntas FKM - NBR
Conexión eléctrica	5 = estándar de la industria (9,4 mm)
Voltaje - Potencia absorbida	7 = 205 V DC - 1.7 W
Fijación	M = tornillos de fijación para metal

Electroválvulas de accionamiento directo - Serie PN

Código de producto: PN000-301-P57M



DIMENSIONES

Serie	PN
Ejecución corporal	0 = sin subbase/conductores
Numero de asientos	00 = sin subbase/conductores
Número de formas - Funciones	3 = 3/2 vías - NC
Conexiones de válvulas	0 = interfaz ISO 15218
Diámetro del orificio	1 = Ø 0.8 mm
Materiales	P = cuerpo PBT - juntas FKM - NBR
Conexión eléctrica	5 = estándar de la industria (9,4 mm)
Voltaje - Potencia absorbida	7 = 205 V DC - 1.7 W
Fijación	M = tornillos de fijación para metal