

Reguladores de precisión - Serie PR

Código de producto: PR104-M00

Fecha de creación de la hoja de datos: 26/05/26

Consulte el documento más actualizado en [haga clic](#)

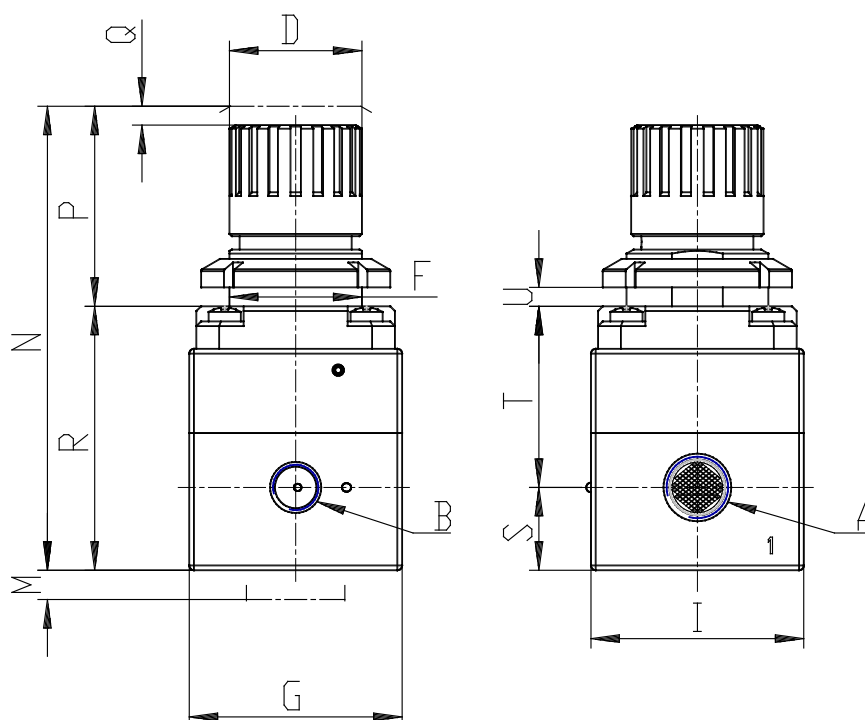


DATOS TÉCNICOS

Serie	PR
TAMAÑO	1
CONSTRUCCIÓN	04= G1/4
TIPO DE AJUSTE	M = manual
PRESIÓN DE TRABAJO	00= 0.05 ÷ 10bar

Reguladores de precisión - Serie PR

Código de producto: PR104-M00



DIMENSIONES

A	G1/4
B	G1/8
D (mm)	28
F (mm)	30
G (mm)	45
I (mm)	45
M (mm)	25
N (mm)	96.0
P (mm)	40
Q (mm)	2
R (mm)	56.0
S (mm)	17.5
T (mm)	38.5
U	0 - 6
Peso (kg)	0,35