

## Reguladores de precisión - Serie PR

Código de producto: PR104-M04

Fecha de creación de la hoja de datos: 26/05/26

Consulte el documento más actualizado en [haga clic](#)

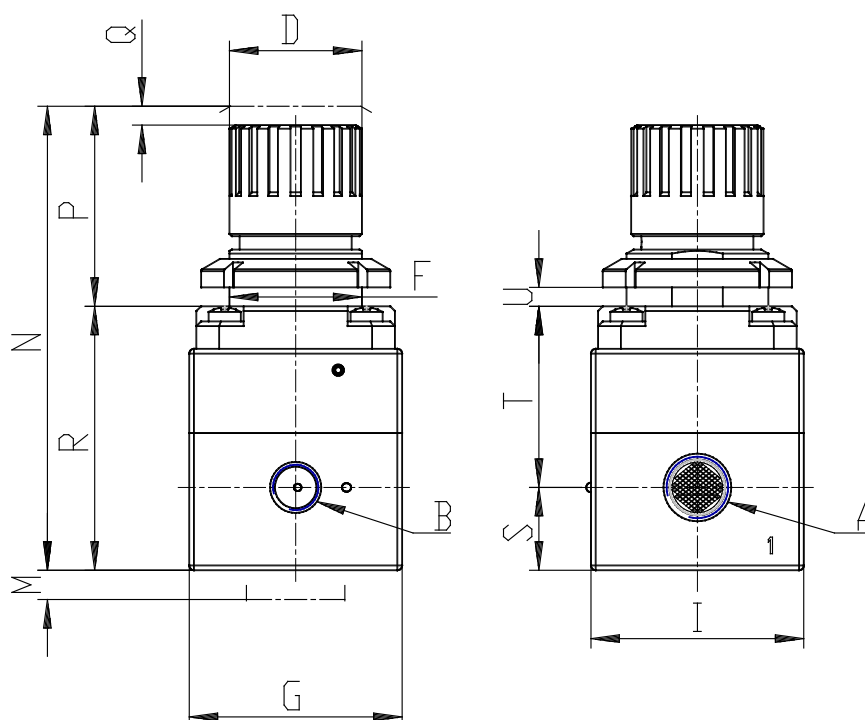


### DATOS TÉCNICOS

Serie	PR
TAMAÑO	1
CONSTRUCCIÓN	04= G1/4
TIPO DE AJUSTE	M = manual
PRESIÓN DE TRABAJO	04= 0.05 ÷ 4bar

## Reguladores de precisión - Serie PR

Código de producto: PR104-M04



### DIMENSIONES

<b>A</b>	G1/4
<b>B</b>	G1/8
<b>D (mm)</b>	28
<b>F (mm)</b>	30
<b>G (mm)</b>	45
<b>I (mm)</b>	45
<b>M (mm)</b>	25
<b>N (mm)</b>	96.0
<b>P (mm)</b>	40
<b>Q (mm)</b>	2
<b>R (mm)</b>	56.0
<b>S (mm)</b>	17.5
<b>T (mm)</b>	38.5
<b>U</b>	0 - 6
<b>Peso (kg)</b>	0,35