

Reguladores de precisión - Serie PR

Código de producto: PR204-M00

Fecha de creación de la hoja de datos: 26/05/26

Consulte el documento más actualizado en [haga clic](#)

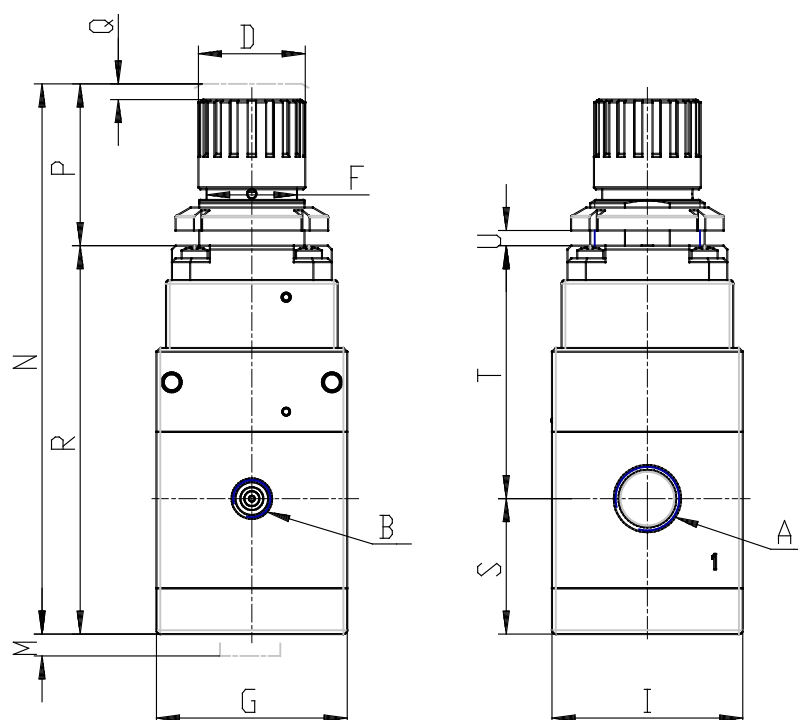


DATOS TÉCNICOS

Serie	PR
TAMAÑO	2
CONSTRUCCIÓN	04= G1/4
TIPO DE AJUSTE	M = manual
PRESIÓN DE TRABAJO	00= 0.05 ÷ 10bar

Reguladores de precisión - Serie PR

Código de producto: PR204-M00



DIMENSIONES

A	G1/4
B	G1/8
D (mm)	28
F (mm)	30
G (mm)	50
I (mm)	50
M (mm)	25
N (mm)	141.8
P (mm)	40
Q (mm)	2
R (mm)	101.8
S (mm)	35.5
T (mm)	0.0
U	0 - 6
Peso (kg)	0.645