

Kit de conexión en paralelo - Mod. PS

Código de producto: PS-5E-50-0200

Fecha de creación de la hoja de datos: 27/05/26

Consulte el documento más actualizado en [haga clic](#)

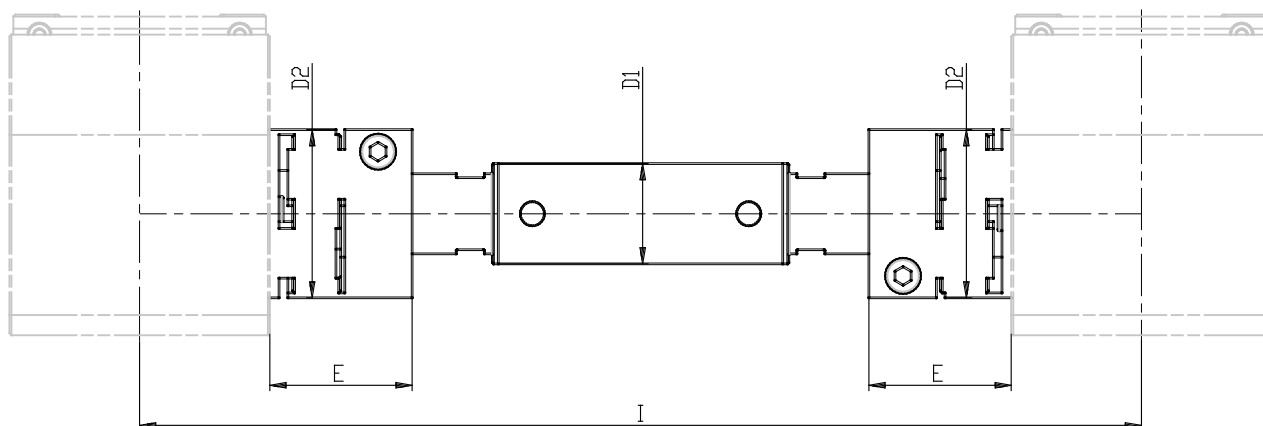


DATOS TÉCNICOS

Mod.	PS-5E-50
Tamaño	50

Kit de conexión en paralelo - Mod. PS

Código de producto: PS-5E-50-0200



DIMENSIONES

I (mm)	200
D1 (mm)	16
D2 (mm)	32
E (mm)	26.0