

## Kit de conexión en paralelo - Mod. PS

Código de producto: PS-5E-50-0300

Fecha de creación de la hoja de datos: 27/05/26

Consulte el documento más actualizado en [haga clic](#)

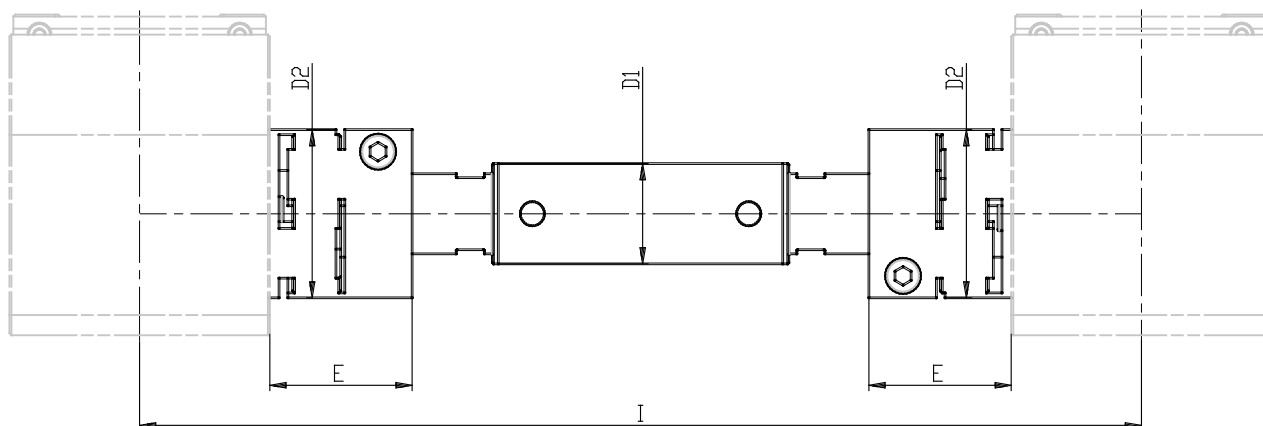


### **DATOS TÉCNICOS**

<b>Mod.</b>	PS-5E-50
<b>Tamaño</b>	50

## Kit de conexión en paralelo - Mod. PS

Código de producto: PS-5E-50-0300



### DIMENSIONES

I (mm)	300
D1 (mm)	16
D2 (mm)	32
E (mm)	26.0