

## Kit de conexión en paralelo - Mod. PS

Código de producto: PS-5E-50-0624

Fecha de creación de la hoja de datos: 27/05/26

Consulte el documento más actualizado en [haga clic](#)

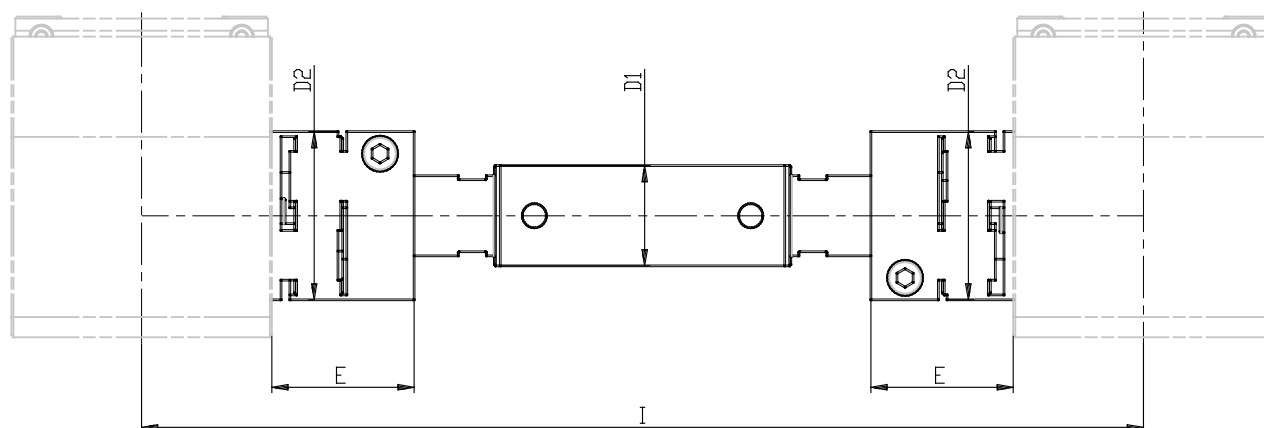


### **DATOS TÉCNICOS**

<b>Mod.</b>	PS-5E-50
<b>Tamaño</b>	50

## Kit de conexión en paralelo - Mod. PS

Código de producto: PS-5E-50-0624



### DIMENSIONES

<b>I (mm)</b>	624
<b>D1 (mm)</b>	16
<b>D2 (mm)</b>	32
<b>E (mm)</b>	26.0