

Actuadores con guía integrada - Serie QCT QCB

Código de producto: QCB2A020A020EX

Fecha de creación de la hoja de datos: 26/05/26

Consulte el documento más actualizado en [haga clic](#)

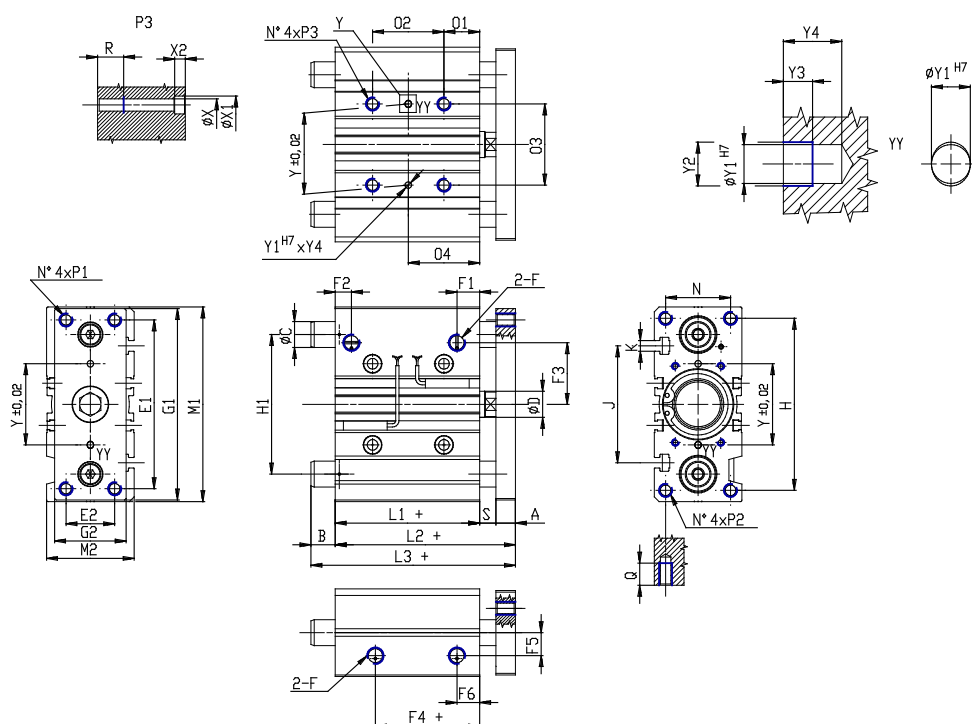


DATOS TÉCNICOS

SERIE (Serie)	QC
VERSION (Versión)	B = guía con rodamientos de esfera
FUNZ (Operación)	2 = doble efecto
MAT (Materiales)	A = cuerpo de aluminio anodizado , vástago de acero inoxidable 303, columnas de acero C50 templado para QCB
PHY (Diámetro / mm)	20
TYP (Tipo de construcción)	A= estandar
HUB (Carrera / mm)	20
ATEX (Certificaciones)	EX = ATEX

Actuadores con guía integrada - Serie QCT QCB

Código de producto: QCB2A020A020EX



DIMENSIONES

L3 (mm)	72.0
C (mm)	10
B (mm)	19.0
O2 (mm)	24
O4 (mm)	29
A (mm)	10
D (mm)	10
E1 (mm)	70
E2 (mm)	18
F	G 1/8
F1 (mm)	10.5
F2 (mm)	10.5
F3 (mm)	25.0
F4 (mm)	12.5
F5 (mm)	11.5
F6 (mm)	10.5
G1 (mm)	81
G2 (mm)	30
H (mm)	72
H1 (mm)	54
L1 (mm)	37.0
L2 (mm)	53.0
M1 (mm)	83

M2 (mm)	36
N (mm)	24
O1 (mm)	17
O3 (mm)	28
P1	M5x0.8
P2	M5x0.8
P3	M6x1
Q (mm)	13
R (mm)	12
heavy (mm)	6
Y (mm)	28
Y1 (mm)	3
Y2 (mm)	3.5
Y3 (mm)	3
Y4 (mm)	6
X (mm)	5.5
X1 (mm)	9
X2 (mm)	5.0
J (mm)	44
K	M5