

## Serie QCTF-QCBF - Actuadores con guía integrada

Código de producto: QCBF2A020A160

Fecha de creación de la hoja de datos: 26/05/26

Consulte el documento más actualizado en [haga clic](#)

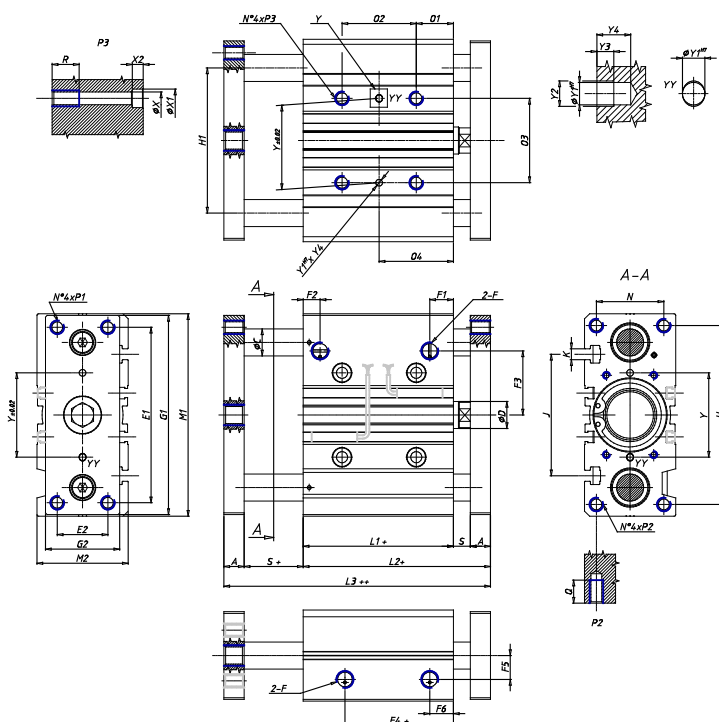


### DATOS TÉCNICOS

<b>Serie (mm)</b>	QC
<b>Diámetro (mm)</b>	20
<b>Tipo de porte</b>	B = guía con rodamientos de esfera
<b>Versión</b>	F = doble brida
<b>Operación</b>	2 = doble efecto
<b>Materiales</b>	A = cuerpo de aluminio anodizado , vástago de acero inoxidable 303, columnas de acero C50 templado para QCB
<b>Amortiguación</b>	A= Amortiguador de fin de carrera (fijo) mecánico
<b>Carrera (mm)</b>	160
<b>Certificaciones</b>	= standard

## Serie QCTF-QCBF - Actuadores con guía integrada

Código de producto: QCBF2A020A160



### DIMENSIONES

C (mm)	10
O2 (mm)	120
O4 (mm)	77
A (mm)	10
D (mm)	10
E1 (mm)	70
E2 (mm)	18
F	G 1/8
F1 (mm)	10.5
F2 (mm)	10.5
F3 (mm)	25.0
F4 (mm)	12.5
F5 (mm)	11.5
F6 (mm)	10.5
G1 (mm)	81
G2 (mm)	30
G3 (mm)	-
H (mm)	72
H1 (mm)	54
L1 (mm)	37.0
L2 (mm)	53.0
L3 (mm)	69.0
M1 (mm)	83

M2 (mm)	36
N (mm)	24
O1 (mm)	17
O3 (mm)	28
P1	M5x0.8
P2	M5x0.8
P3	M6x1
Q (mm)	13
R (mm)	12
S (mm)	6
T (mm)	-
U (mm)	-
Y (mm)	28
Y1 (mm)	3
Y2 (mm)	3.5
Y3 (mm)	3
Y4 (mm)	6
X (mm)	5.5
X1 (mm)	9
X2 (mm)	5.0
J (mm)	44
K	M5