

## Cilindros de carrera corta - Serie QL

Código de producto: QLM2A012A010

Fecha de creación de la hoja de datos: 26/05/26

Consulte el documento más actualizado en [haga clic](#)

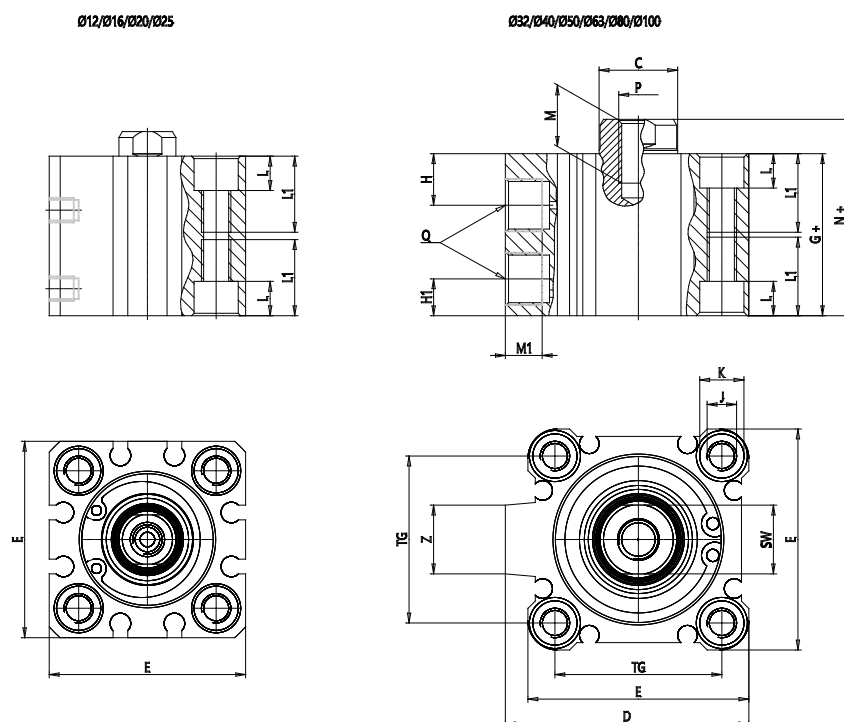


### DATOS TÉCNICOS

<b>Serie</b>	QL
<b>Version</b>	M = Magnético
<b>Función</b>	2 = doble efecto
<b>Materiales</b>	A = varilla de acero inoxidable laminado - perfil AL
<b>Tipo de construcción</b>	A = Estandar
<b>Diámetro (mm)</b>	Ø12
<b>Carrera (mm)</b>	10
<b>Opciones de vástago</b>	= Estandar
<b>Certificaciones</b>	= Estandar

## Cilindros de carrera corta - Serie QL

Código de producto: QLM2A012A010



### DIMENSIONES

C (mm)	6
D (mm)	0.0
E (mm)	25.0
G (mm)	28.0
H (mm)	7.5
H1 (mm)	5.0
J	M4x0.7
K (mm)	6.5
L (mm)	3.5
L1 (mm)	11.0
M (mm)	6
M1 (mm)	6.0
N (mm)	31.5
P	M3x0.5
Q	M5x0.8
SW (mm)	5
TG (mm)	15.5
Z (mm)	0
W (mm)	14.0
KK	M5x0.8
AM (mm)	10.5