

## Cilindros de carrera corta - Serie QL

Código de producto: QLM2A012A030

Fecha de creación de la hoja de datos: 26/05/26

Consulte el documento más actualizado en [haga clic](#)

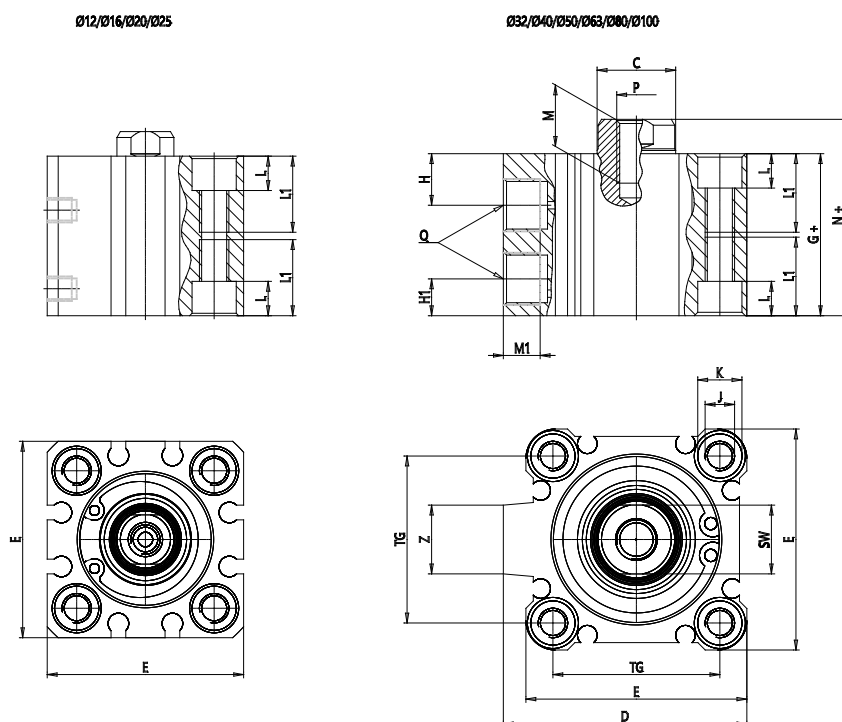


### DATOS TÉCNICOS

|                             |  |
|-----------------------------|--|
| <b>Serie</b>                | QL   |
| <b>Version</b>              | M = Magnético  |
| <b>Función</b>              | 2 = doble efecto                                     |
| <b>Materiales</b>           | A = varilla de acero inoxidable laminado - perfil AL |
| <b>Tipo de construcción</b> | A = Estandar   |
| <b>Diámetro (mm)</b>        | Ø12  |
| <b>Carrera (mm)</b>         | 30   |
| <b>Opciones de vástago</b>  | = Estandar   |
| <b>Certificaciones</b>      | = Estandar   |

## Cilindros de carrera corta - Serie QL

Código de producto: QLM2A012A030



### DIMENSIONES

|         |        |
|---------|--------|
| C (mm)  | 6      |
| D (mm)  | 0.0    |
| E (mm)  | 25.0   |
| G (mm)  | 28.0   |
| H (mm)  | 7.5    |
| H1 (mm) | 5.0    |
| J       | M4x0.7 |
| K (mm)  | 6.5    |
| L (mm)  | 3.5    |
| L1 (mm) | 11.0   |
| M (mm)  | 6      |
| M1 (mm) | 6.0    |
| N (mm)  | 31.5   |
| P       | M3x0.5 |
| Q       | M5x0.8 |
| SW (mm) | 5      |
| TG (mm) | 15.5   |
| Z (mm)  | 0      |
| W (mm)  | 14.0   |
| KK      | M5x0.8 |
| AM (mm) | 10.5   |