

Cilindros de carrera corta - Serie QL

Código de producto: QLM2A016A005

Fecha de creación de la hoja de datos: 27/05/26

Consulte el documento más actualizado en [haga clic](#)

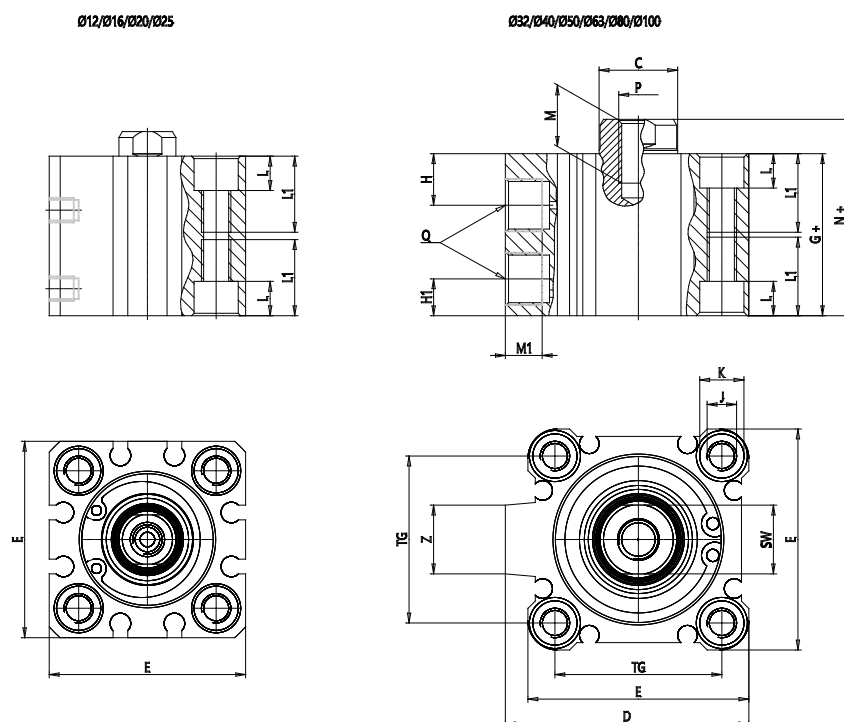


DATOS TÉCNICOS

Serie	QL
Version	M = Magnético
Función	2 = doble efecto
Materiales	A = varilla de acero inoxidable laminado - perfil AL
Tipo de construcción	A = Estandar
Diámetro (mm)	Ø16
Carrera (mm)	5
Opciones de vástago	= Estandar
Certificaciones	= Estandar

Cilindros de carrera corta - Serie QL

Código de producto: QLM2A016A005



DIMENSIONES

C (mm)	8
D (mm)	0.0
E (mm)	29.0
G (mm)	30.5
H (mm)	9.0
H1 (mm)	5.0
J	M4x0.7
K (mm)	6.5
L (mm)	3.5
L1 (mm)	11.0
M (mm)	8
M1 (mm)	6.0
N (mm)	34.0
P	M4X0.7
Q	M5x0.8
SW (mm)	6
TG (mm)	20.0
Z (mm)	0
W (mm)	15.5
KK	M6x1
AM (mm)	12.0