

## Cilindros de carrera corta, magnéticos - Serie QP-QPR

Código de producto: QP1A016A010W

Fecha de creación de la hoja de datos: 26/05/26

Consulte el documento más actualizado en [haga clic](#)

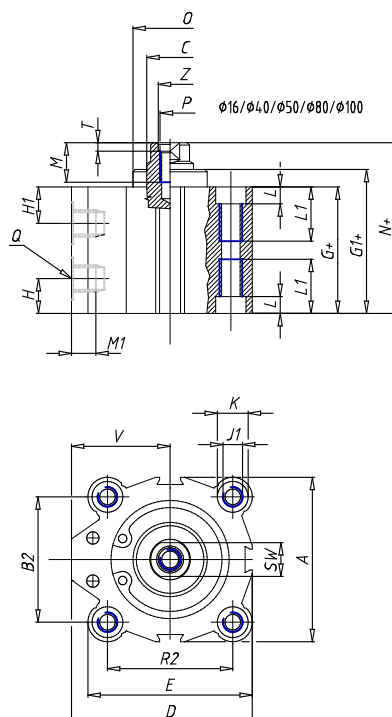


### DATOS TÉCNICOS

<b>Serie</b>	QP = estándar
<b>Operación</b>	1= simple efecto
<b>Materiales</b>	A = acero inoxidable
<b>Diámetro (mm)</b>	16
<b>Tipo de construcción</b>	A= estándar
<b>Carrera (mm)</b>	10
<b>Opciones de sello</b>	W = todas las juntas en FKM (excluido Ø 12)
<b>Certificaciones</b>	= standard

## Cilindros de carrera corta, magnéticos - Serie QP-QPR

Código de producto: QP1A016A010W



### DIMENSIONES

A (mm)	29.0
B (mm)	20.0
B1 (mm)	-
B2 (mm)	-
Ø C (mm)	8
D (mm)	29.00
E (mm)	29.00
G (mm)	37.0
G1 (mm)	37.4
H1 (mm)	10.9
H (mm)	8.7
J (mm)	3.5
J1	-
K (mm)	5.8
L (mm)	3.0
L1 (mm)	-
M (mm)	8.0
M1 (mm)	4.5
N (mm)	41.4
N1 (mm)	-
Ø O (mm)	16.6
P	M4
Q	M5

R (mm)	20.0
R1 (mm)	-
R2 (mm)	-
SW (mm)	6
T (mm)	-
U (mm)	-
V (mm)	14.50
AA (mm)	5
BB (mm)	3.5
Ø CC (mm)	6.2
Ø DD (mm)	3.2
EE (mm)	6.5
FF	M3
LL (mm)	20.0
MM (mm)	28.0
NN (mm)	28
RR (mm)	20.0
VV (mm)	-
Z (mm)	-