

Controlador de flujo Unidireccional - Serie RFU

Código de producto: RFU 446-04

Fecha de creación de la hoja de datos: 26/05/26

Consulte el documento más actualizado en [haga clic](#)

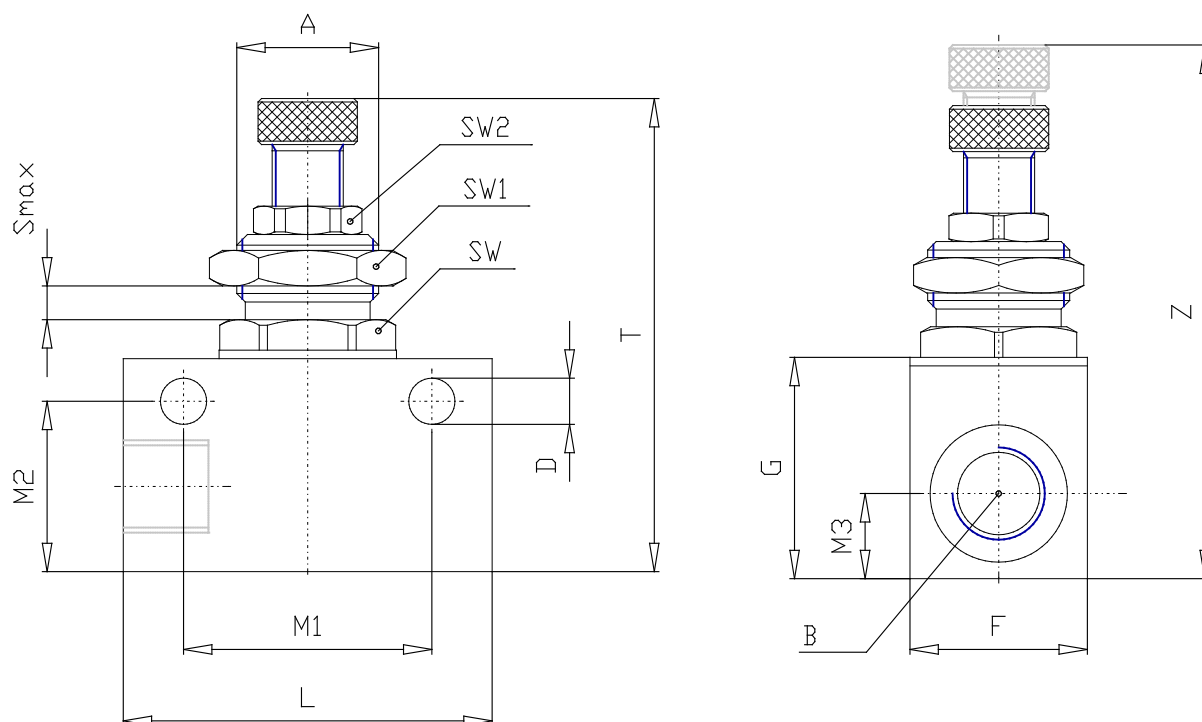


DATOS TÉCNICOS

Mod.	RFU 446-04
------	------------

Controlador de flujo Unidireccional - Serie RFU

Código de producto: RFU 446-04



DIMENSIONES

A (mm)	M 20x1.5
B (UNF NPTF)	1/4
H (INCH)	0.492
D (INCH)	0.256
F (INCH)	0.984
G (INCH)	1.181
L (INCH)	2.047
M1 (INCH)	1.378
M2 (INCH)	0.945
M3 (INCH)	0.472
T (INCH)	2.362
Z (INCH)	2.717
SMAX (INCH)	0.276
SW (INCH)	0.866
SW1 (INCH)	0.945
SW2 (INCH)	0.551