

Pinzas para moldes - Serie RPGA

Código de producto: RPGB-08-C

Fecha de creación de la hoja de datos: 26/05/26

Consulte el documento más actualizado en [haga clic](#)

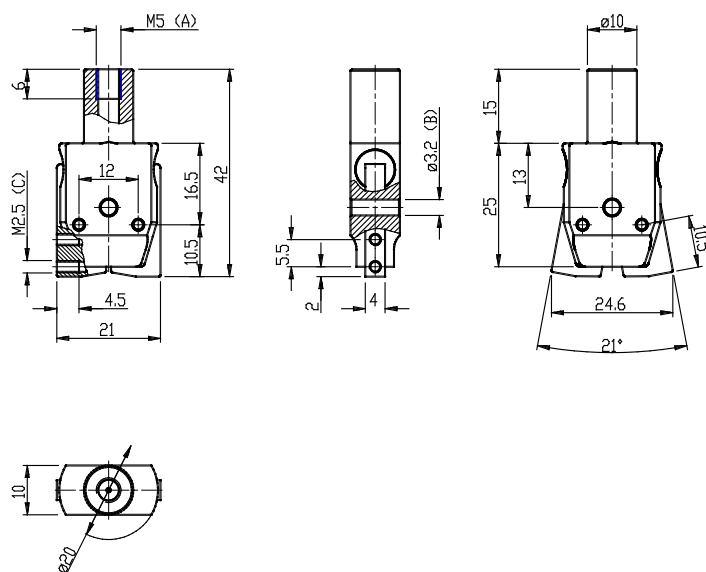


DATOS TÉCNICOS

Mod.	RPGB-08-C
------	-----------

Pinzas para moldes - Serie RPGA

Código de producto: RPGB-08-C



A = Port connection
B = Mounting hole
C = Mounting thread

Mod.
RPGB-08-C

DIMENSIONES

Serie	RPGB
TAMAÑO (mm)	08=Ø8 mm
Tipo de construcción (mm)	C = Dedo corto con agujeros para fijar prolongadores