

## Pinzas para moldes - Serie RPGA

Código de producto: RPGB-08-D

Fecha de creación de la hoja de datos: 26/05/26

Consulte el documento más actualizado en [haga clic](#)

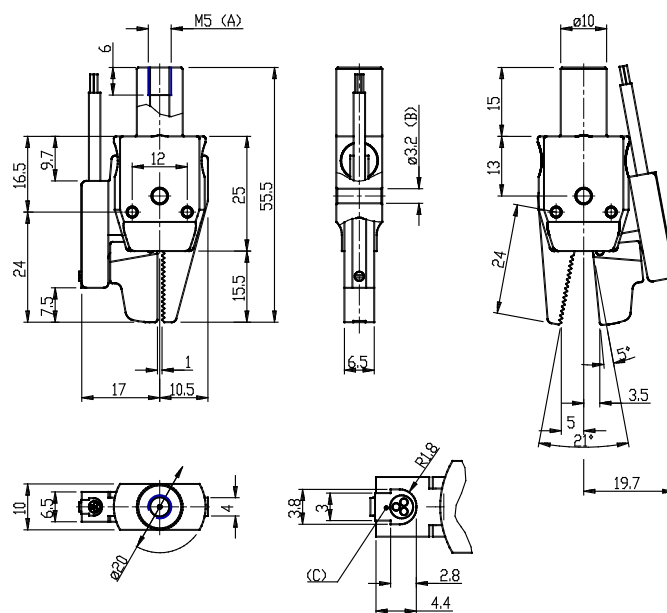


### DATOS TÉCNICOS

Mod.	RPGB-08-D
------	-----------

## Pinzas para moldes - Serie RPGA

Código de producto: RPGB-08-D



A = Port connection  
B = Mounting hole  
C = Sensor groove

Mod.  
RPGB-08-D

### DIMENSIONES

Serie	RPGB
TAMAÑO (mm)	08=Ø8 mm
Tipo de construcción (mm)	D = Dedo plano con sensor montado (CSD-D-364)