

Pinzas para moldes - Serie RPGA

Código de producto: RPGB-12-A

Fecha de creación de la hoja de datos: 26/05/26

Consulte el documento más actualizado en [haga clic](#)

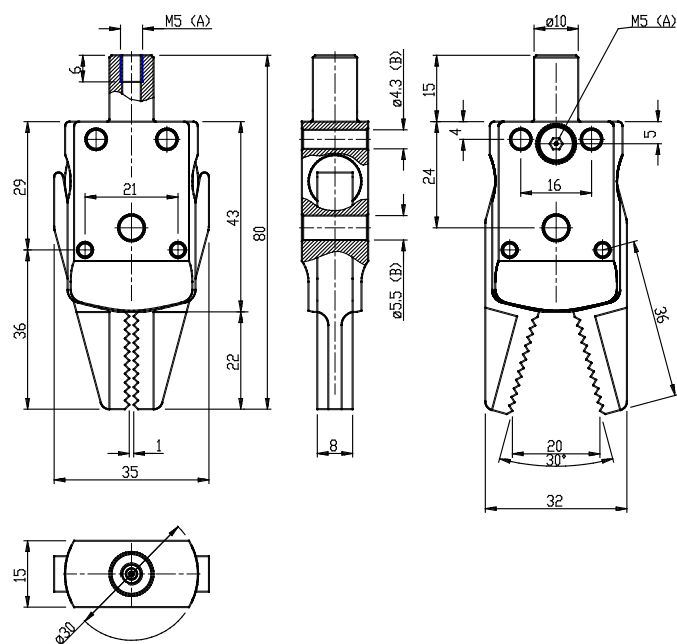


DATOS TÉCNICOS

| | |
|------|-----------|
| Mod. | RPGB-12-A |
|------|-----------|

Pinzas para moldes - Serie RPGA

Código de producto: RPGB-12-A



A = Port connection
B = Mounting holes

Mod.
RPGB-12-A

DIMENSIONES

| | |
|---------------------------|----------------|
| Serie | RPGB |
| TAMAÑO (mm) | 12=Ø12 mm |
| Tipo de construcción (mm) | A = Dedo plano |