

Pinzas para moldes - Serie RPGA

Código de producto: RPGB-12-D

Fecha de creación de la hoja de datos: 26/05/26

Consulte el documento más actualizado en [haga clic](#)

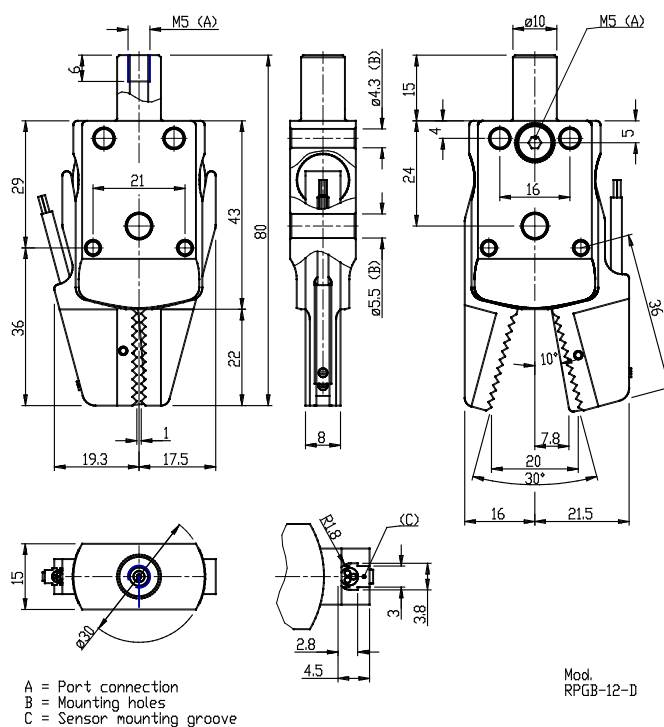


DATOS TÉCNICOS

Mod.	RPGB-12-D
------	-----------

Pinzas para moldes - Serie RPGA

Código de producto: RPGB-12-D



DIMENSIONES

Serie	RPGB
TAMAÑO (mm)	12=Ø12 mm
Tipo de construcción (mm)	D = Dedo plano con sensor montado (CSD-D-364)