

## Cambiador de herramientas robótico - Serie RTC

Código de producto: RTC-150-R

Fecha de creación de la hoja de datos: 27/05/26

Consulte el documento más actualizado en [haga clic](#)

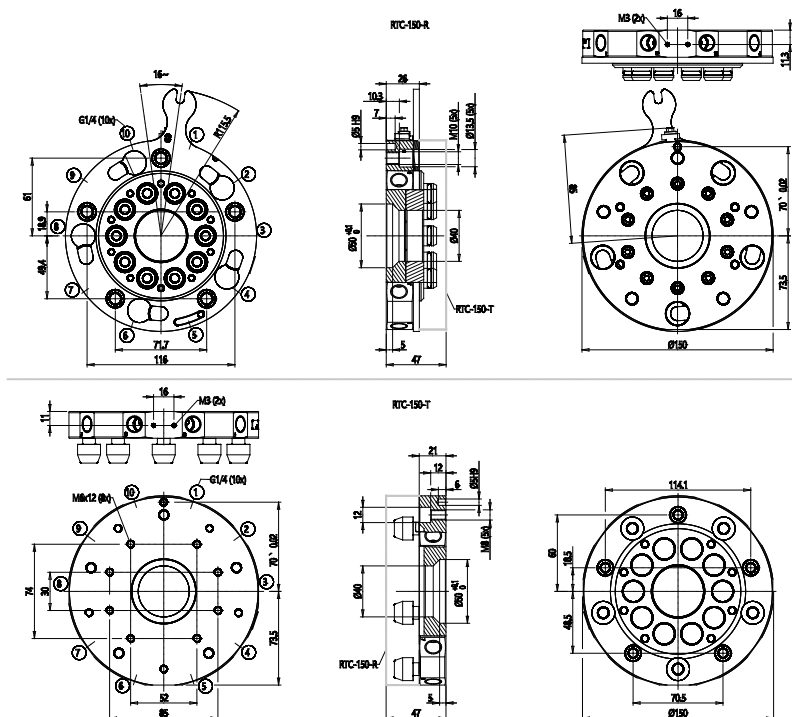


### **DATOS TÉCNICOS**

<b>Serie</b>	RTC
<b>Tallas</b>	150
<b>Versione</b>	R = Robot

## Cambiador de herramientas robótico - Serie RTC

Código de producto: RTC-150-R



### DIMENSIONES

<b>Serie</b>	RTC
<b>Tallas</b>	150
<b>Versione</b>	R = Robot