

Cambiador de herramientas robótico - Serie RTC

Código de producto: RTC-150-T

Fecha de creación de la hoja de datos: 27/05/26

Consulte el documento más actualizado en [haga clic](#)

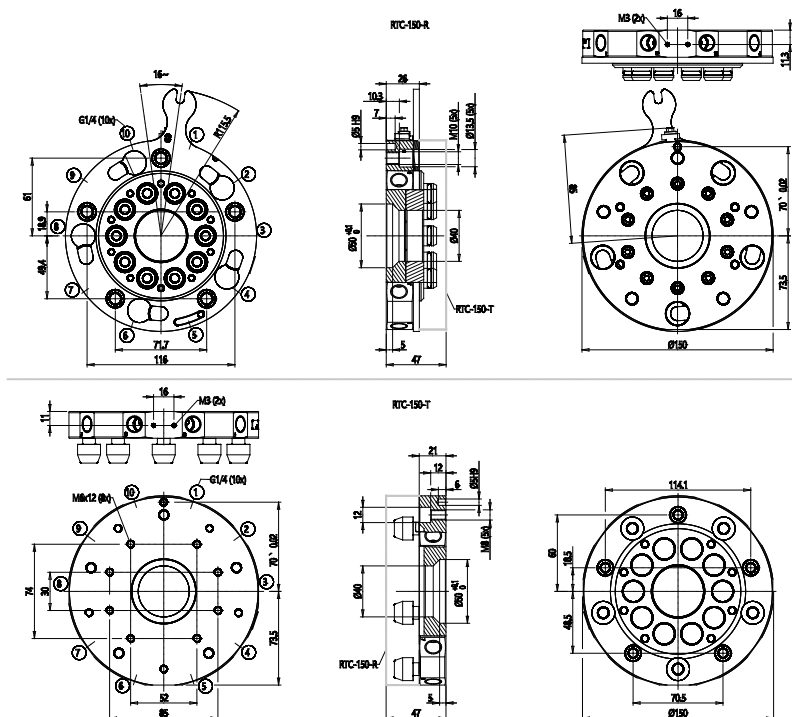


DATOS TÉCNICOS

Serie	RTC
Tallas	150
Versione	T = Herramienta

Cambiador de herramientas robótico - Serie RTC

Código de producto: RTC-150-T



DIMENSIONES

Serie	RTC
Tallas	150
Versione	T = Herramienta